



PORCS



Partenaire de votre élevage

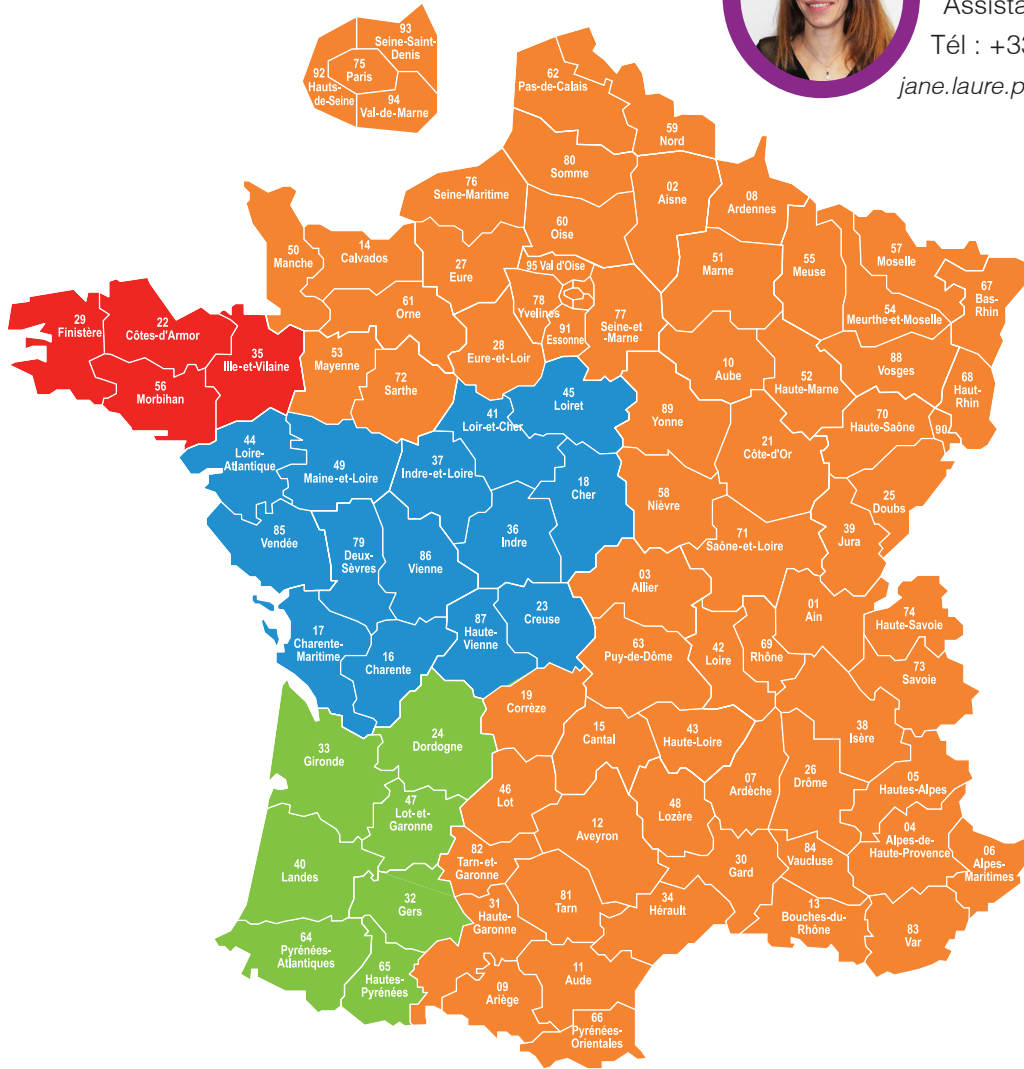


Jane-Laure PAUMIER

Assistante commerciale

Tél : +33 (0)2 99 85 50 41

jane.laure.paumier@sodis-france.fr



Christophe BALCOU

Tél : +33 (0)6 30 40 79 30
christophe.balcou@sodis-france.fr



Pierre-Alexandre BOURNY-GIRARD

Tél : +33 (0)6 49 23 62 17
pa.bournygirard@sodis-france.fr



Joffrey BOCHEREAU

Tél : +33 (0)6 08 80 16 15
joffrey.bochereau@sodis-france.fr



Benjamin SAINT-PE

Tél : +33 (0)7 85 49 62 02
benjamin.saint-pe@sodis-france.fr

01 Ain	18 Cher	34 Hérault	51 Marne	68 Haut-Rhin	85 Vendée
02 Aisne	19 Corrèze	35 Ille-et-Vilaine	52 Haute-Marne	69 Rhône	86 Vienne
03 Allier	2A Corse-du-Sud	36 Indre	53 Mayenne	70 Haute-Saône	87 Haute-Vienne
04 Alpes-de-Haute-Provence	2B Haute-Corse	37 Indre-et-Loire	54 Meurthe-et-Moselle	71 Saône-et-Loire	88 Vosges
05 Hautes-Alpes	21 Côte-d'Or	38 Isère	55 Meuse	72 Sarthe	89 Yonne
06 Alpes-Maritimes	22 Côtes-d'Armor	39 Jura	56 Morbihan	73 Savoie	90 Territoire de Belfort
07 Ardèche	23 Creuse	40 Landes	57 Moselle	74 Haute-Savoie	91 Essonne
08 Ardennes	24 Dordogne	41 Loir-et-Cher	58 Nièvre	75 Seine (Paris)	92 Hauts-de-Seine
09 Ariège	25 Doubs	42 Loire	59 Nord	76 Seine-Maritime	93 Seine-Saint-Denis
10 Aube	26 Drôme	43 Haute-Loire	60 Oise	77 Seine-et-Marne	94 Val-de-Marne
11 Aude	27 Eure	44 Loire-Atlantique	61 Orne	78 Yvelines	95 Val-d'Oise
12 Aveyron	28 Eure-et-Loir	45 Loiret	62 Pas-de-Calais	79 Deux-Sèvres	
13 Bouches-du-Rhône	29 Finistère	46 Lot	63 Puy-de-Dôme	80 Somme	
14 Calvados	30 Gard	47 Lot-et-Garonne	64 Pyrénées-Atlantiques	81 Tarn	
15 Cantal	31 Haute-Garonne	48 Lozère	65 Hautes-Pyrénées	82 Tarn-et-Garonne	
16 Charente	32 Gers	49 Maine-et-Loire	66 Pyrénées-Orientales	83 Var	
17 Charente-Maritime	33 Gironde	50 Manche	67 Bas-Rhin	84 Vaucluse	



Benjamin SAINT-PE

Commercial Export

Tél : +33 (0)7 85 49 62 02

benjamin.saint-pe@sodis-france.fr

SODALEC DISTRIBUTION

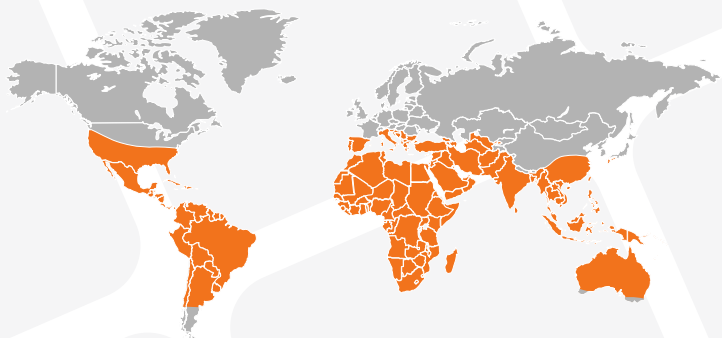
Située à Rennes en Bretagne, 1^{ère} région d'élevage en Europe, SODALEC DISTRIBUTION - SODIS conçoit, depuis plus de 30 ans, des équipements pour la gestion et la maîtrise de l'ambiance dans les bâtiments d'élevages hors-sol.

De la conception à la fabrication, SODALEC DISTRIBUTION - SODIS s'appuie aujourd'hui sur ses équipes et son réseau d'installateurs en France et à l'Étranger, pour développer une gamme d'équipements innovants et adaptés à chaque production animale (porc, volaille, lapin, bovin, ovin...).

Traitement de l'air (filtration et lavage d'air), ventilation, régulation, chauffage, refroidissement, surveillance, communication internet, ... sont des solutions que nous vous proposons. Celles-ci sont adaptées selon les climats et répondent à vos besoins quelle que soit la taille de votre élevage.

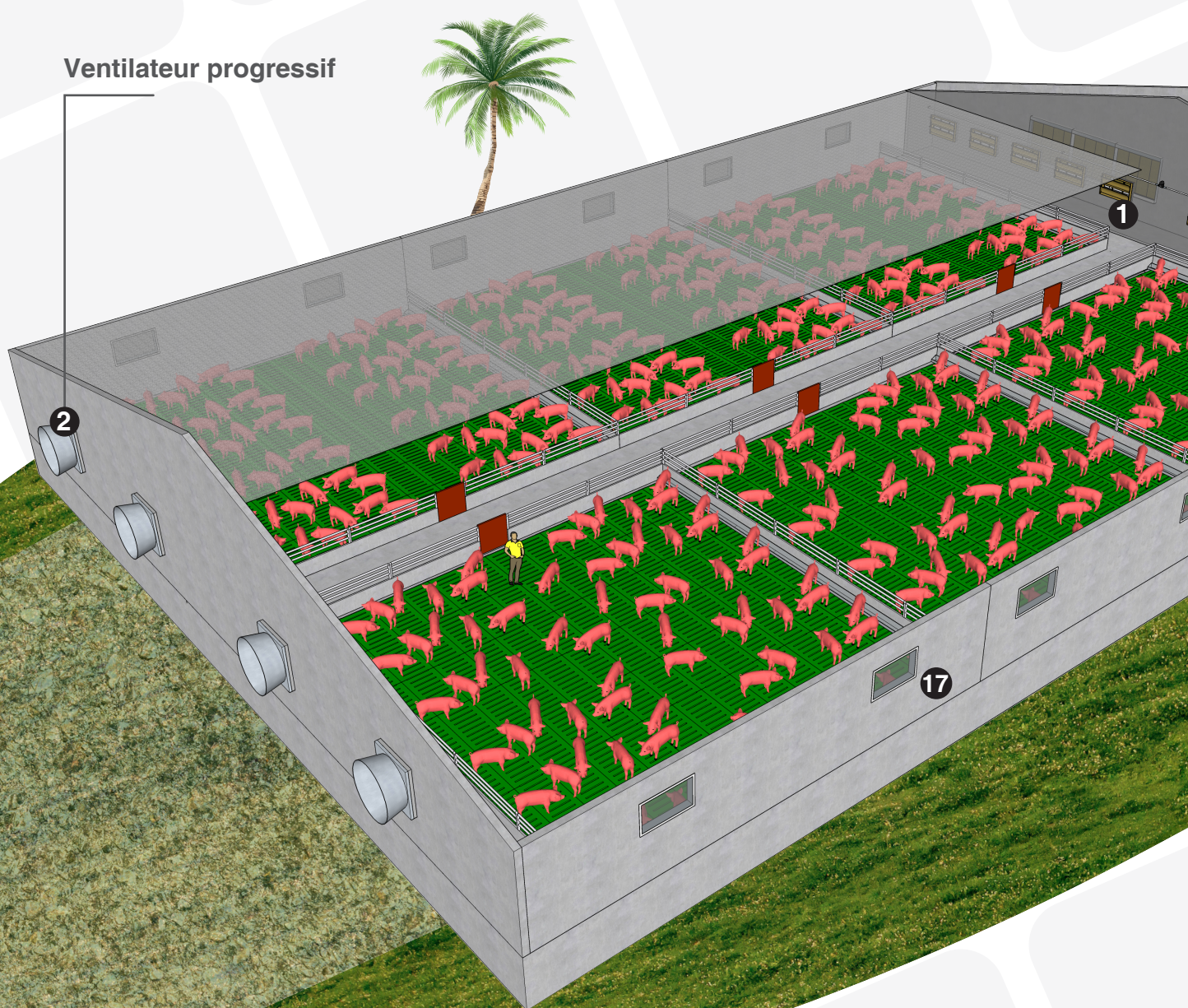
Attentif à la formation de nos installateurs en France comme à l'Étranger, disposant d'un service technique et après-vente reconnu, SODALEC DISTRIBUTION vous accompagne dans l'étude et la réalisation de votre projet, avec la plus grande attention.

FLUX D'AIR HORIZONTAL « ÂGE UNIQUE » DÉPRESSION



MVA Connect

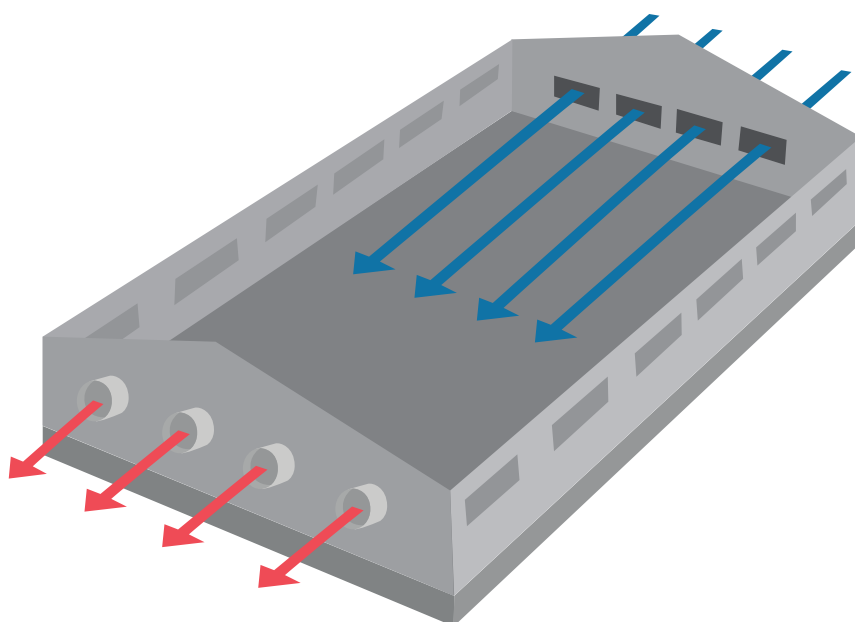
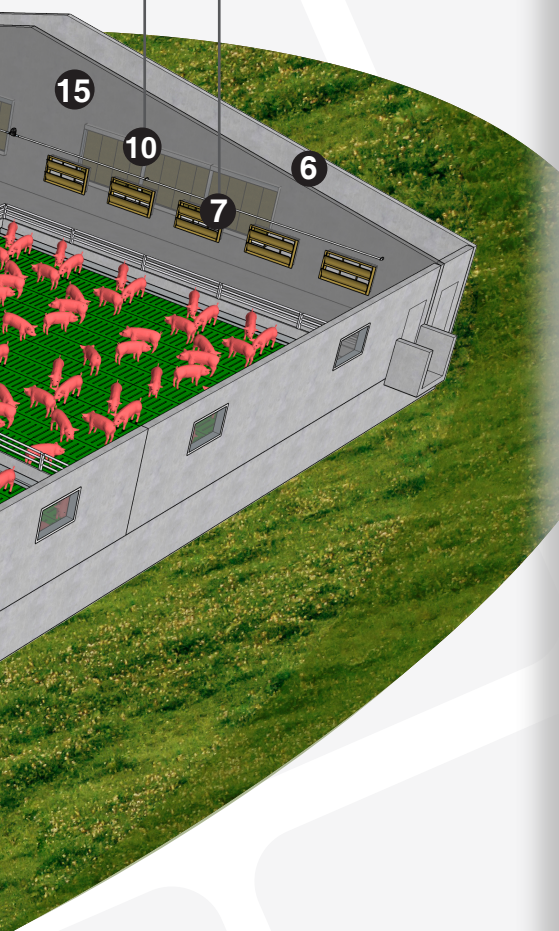
Ventilateur progressif



Flux d'air

Refroidissement par
Cooling

Trappe motorisée
Entrée d'air



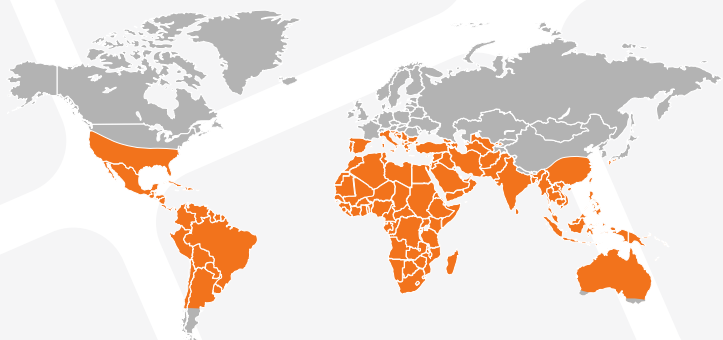
Avantages :

- Vitesse d'air adaptée selon le stade physiologique des animaux. De 0,5 à 2 m/s = Confort des animaux.

Points de vigilance :

- S'assurer que la mesure de la dépression soit constante pour une gestion homogène des flux d'air.
- Gestion du Cooling selon consigne Hygro/°C.

FLUX D'AIR HORIZONTAL « ÂGE UNIQUE » SURPRESSION

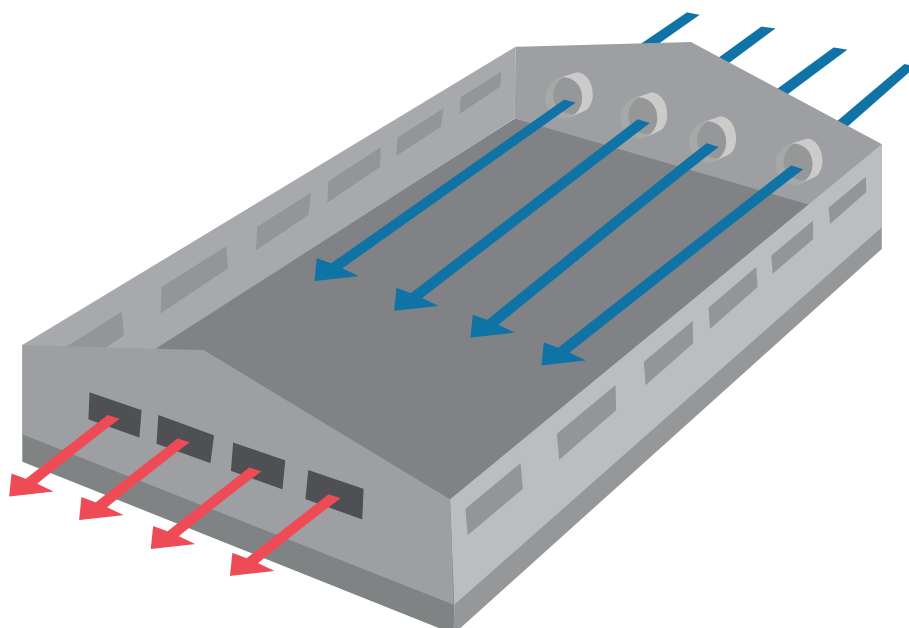
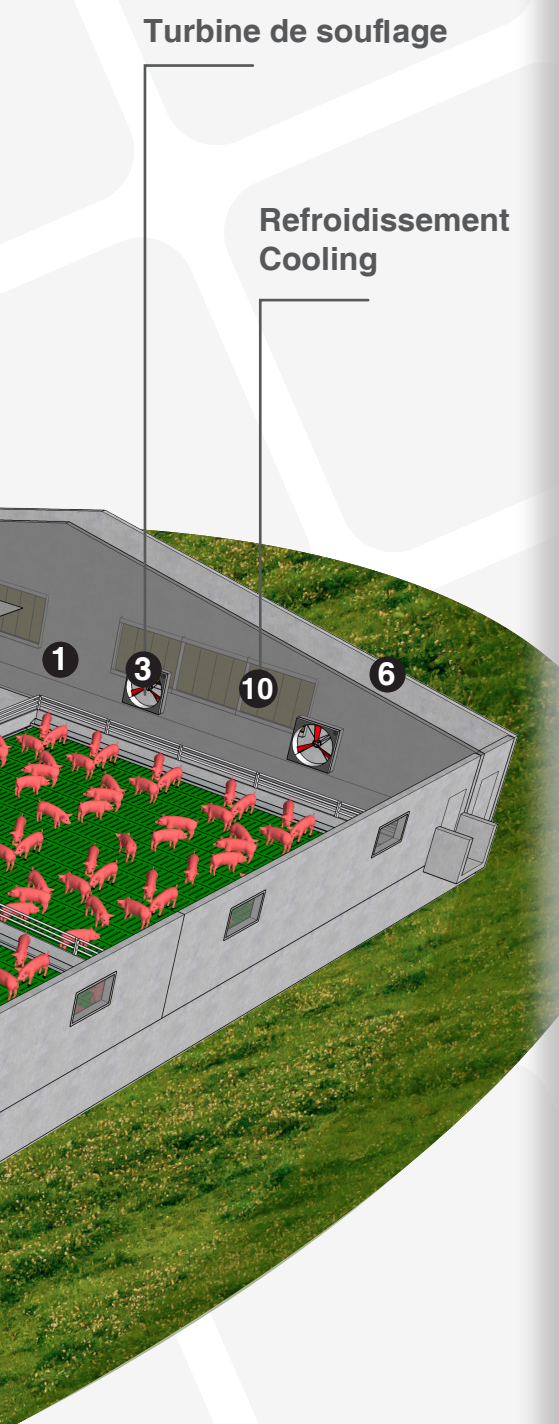


MVA Connect

Registre motorisé
d'échappement



Flux d'air



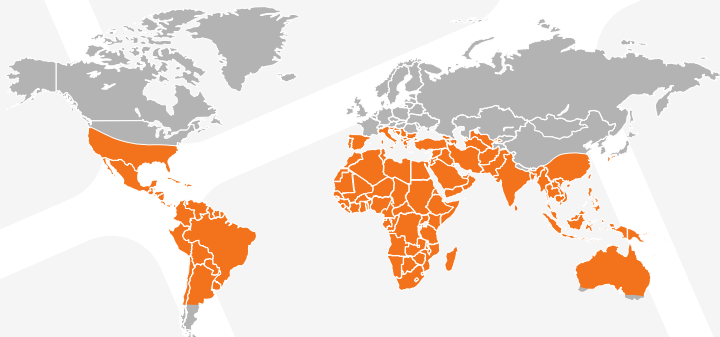
Avantages :

- Vitesse d'air adaptée selon le stade physiologique des animaux. De 0,5 à 2 m/s = Confort des animaux.
- Bâtiment évolutif vers une solution de filtration d'air.
- Fonctionnement des turbines en air neuf.

Points de vigilance :

- S'assurer que la mesure de la dépression soit constante pour une gestion homogène des flux d'air.
- Gestion du Cooling selon consigne Hygro/°C.

FLUX D'AIR HORIZONTAL «MULTI-ÂGES» DÉPRESSION



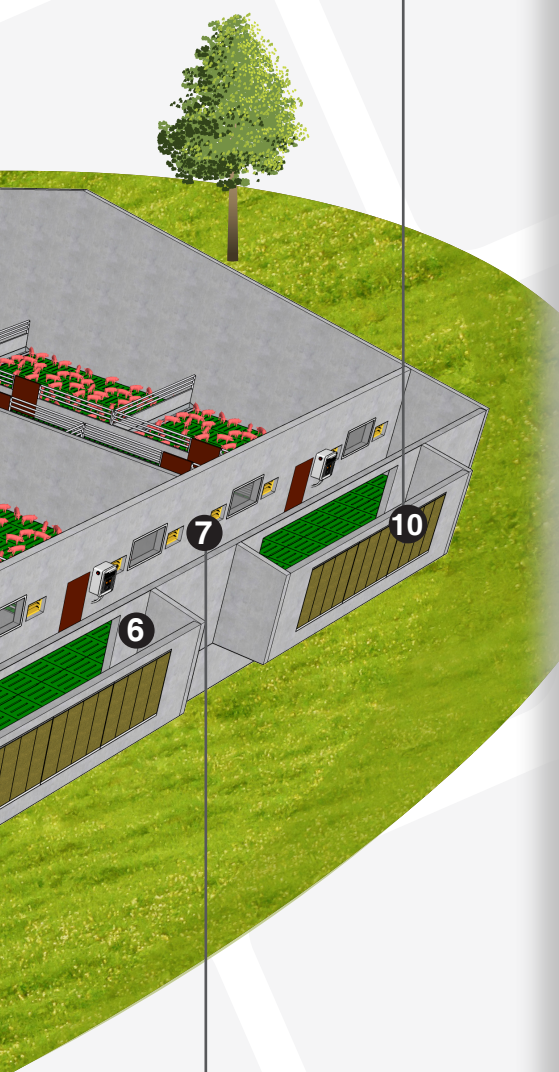
MVA Connect

Ventilateur progressif

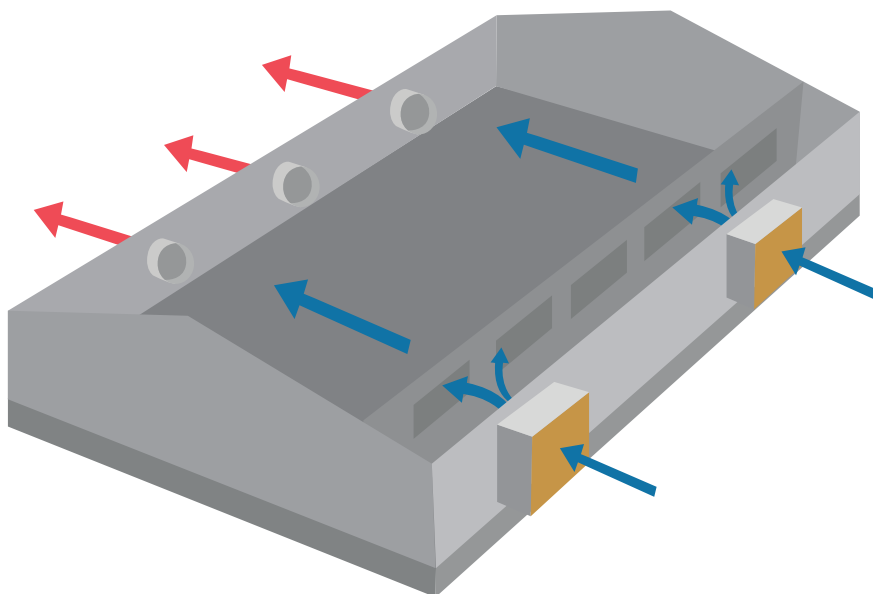


Flux d'air

Refroidissement
Cooling



Trappe
OMNIFLUX



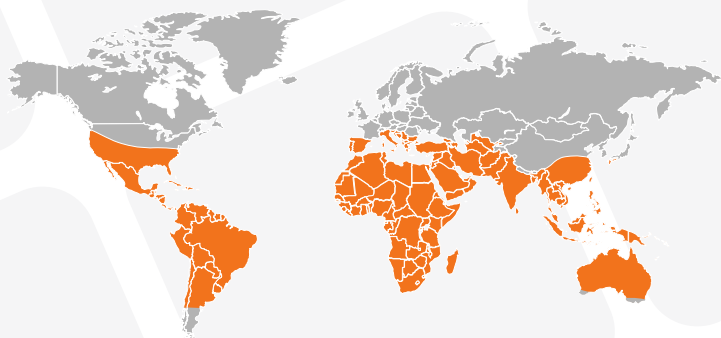
Avantages :

- Vitesse d'air adaptée selon le stade physiologique des animaux. De 0,5 à 2 m/s = Confort des animaux.
- Permet la gestion de plusieurs stades physiologiques dans un seul et même bâtiment.

Points de vigilance :

- S'assurer du bon dimensionnement du couloir / SAS d'entrée d'air pour éviter des pertes en charge importantes.
- Gestion du Cooling selon consigne Hygro/°C.

FLUX D'AIR HORIZONTAL «MULTI-ÂGES» SURPRESSION



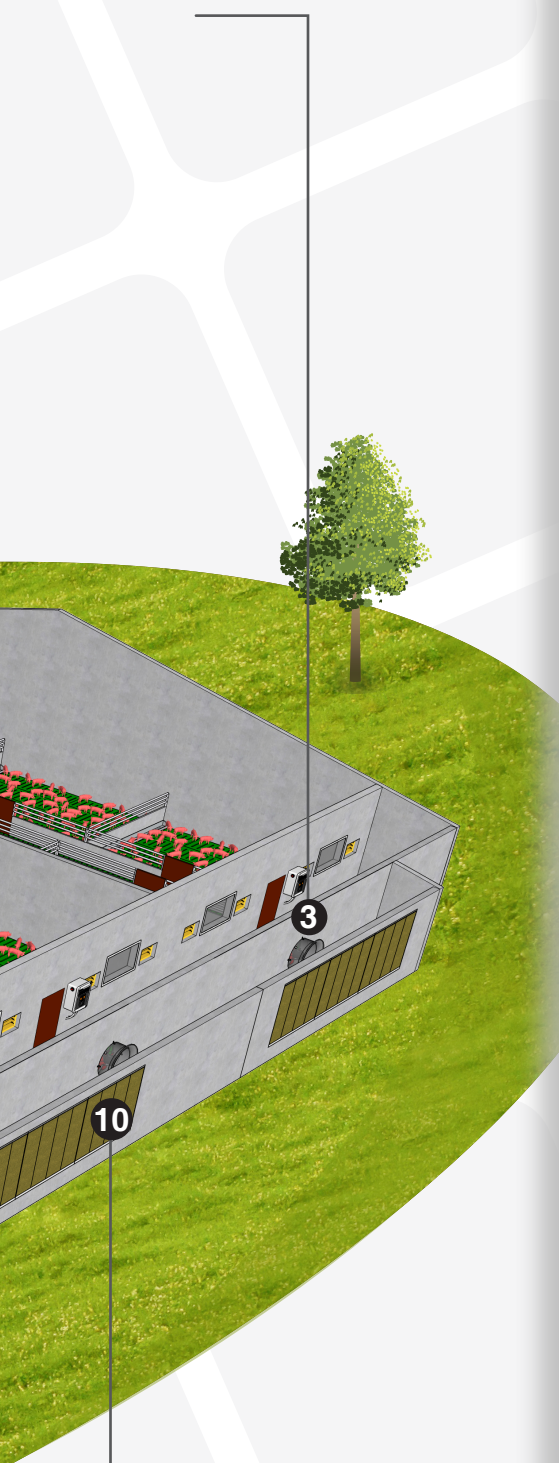
MVA Connect



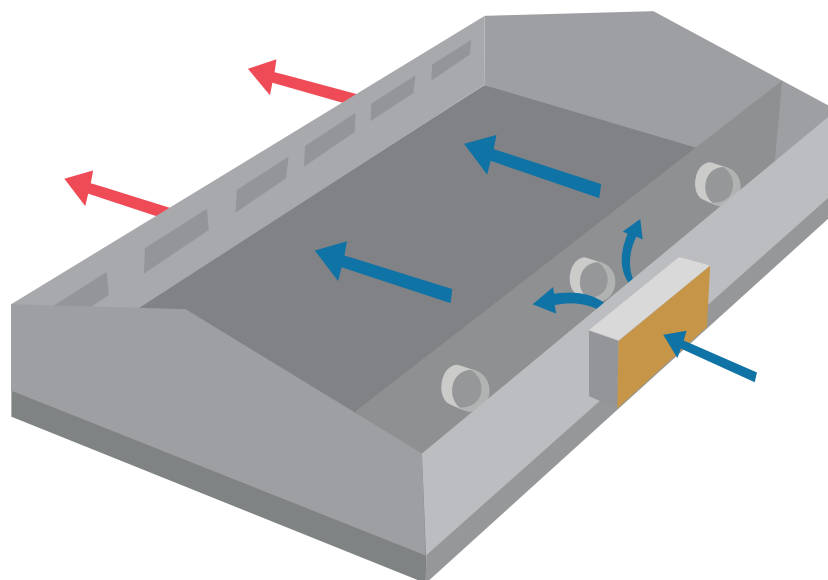
Trappe
OMNIFLUX

Flux d'air

Ventilateur de soufflage haute pression



Refroidissement
Cooling



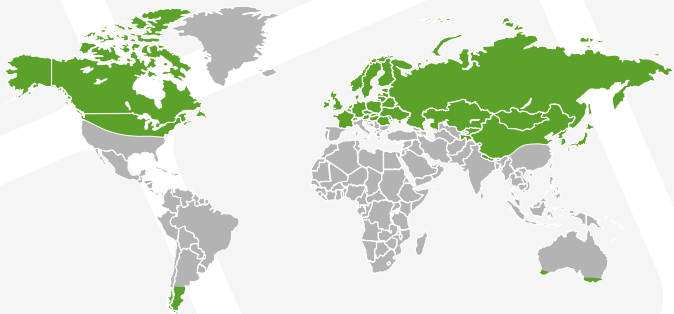
Avantages :

- Vitesse d'air adaptée selon le stade physiologique des animaux. De 0,5 à 2 m/s = Confort des animaux.
- Permet la gestion de plusieurs stades physiologiques dans un seul et même bâtiment.
- Evolution du bâtiment vers un système de préfiltration ou filtration d'air.

Points de vigilance :

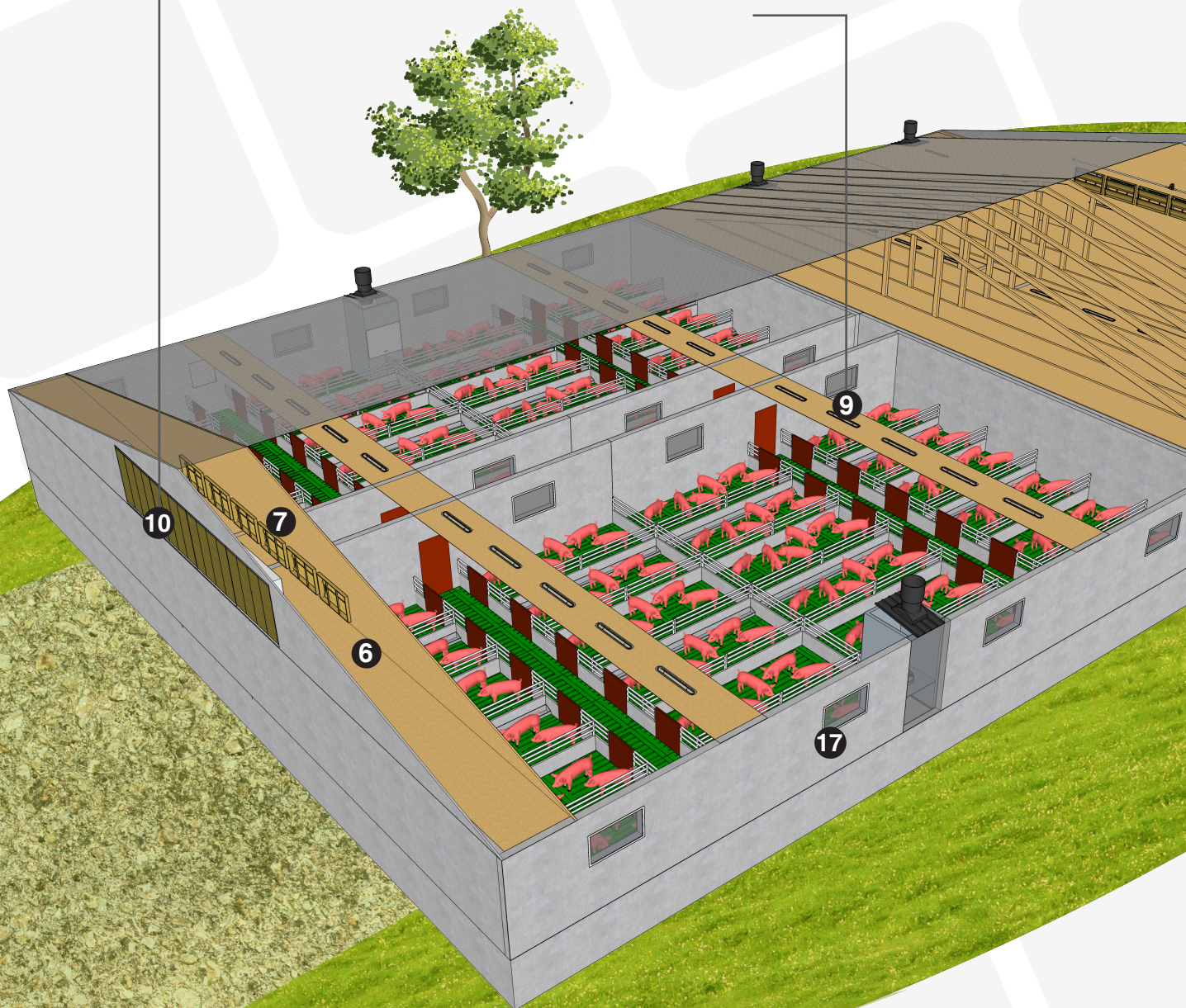
- S'assurer du bon dimensionnement du couloir / SAS d'entrée d'air pour éviter des pertes en charge importantes.
- Gestion du Cooling selon consigne Hygro/°C.

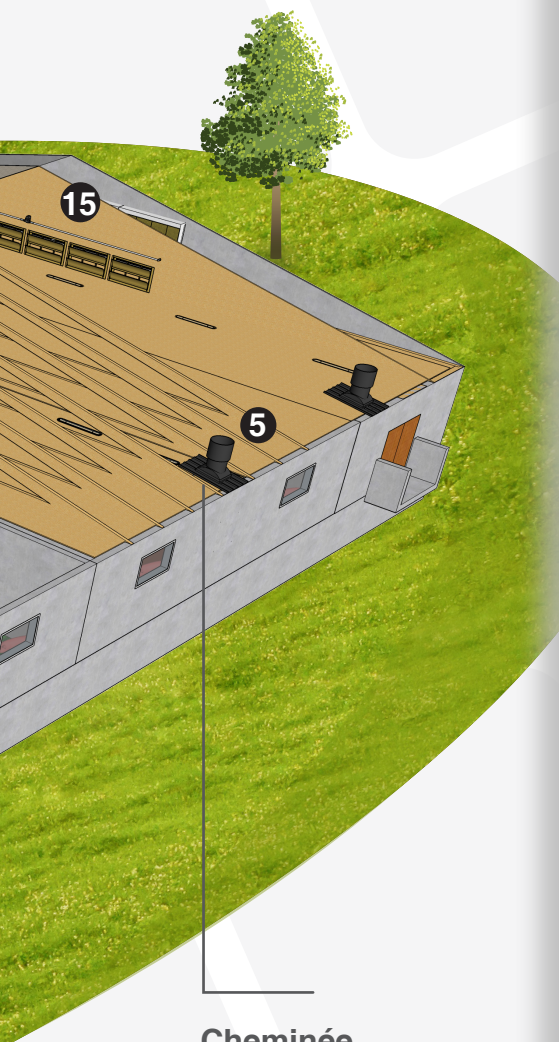
FLUX D'AIR VERTICAL «MULTI-ÂGES» DÉPRESSION PAR POMPA SOUS CAILLEBOTIS



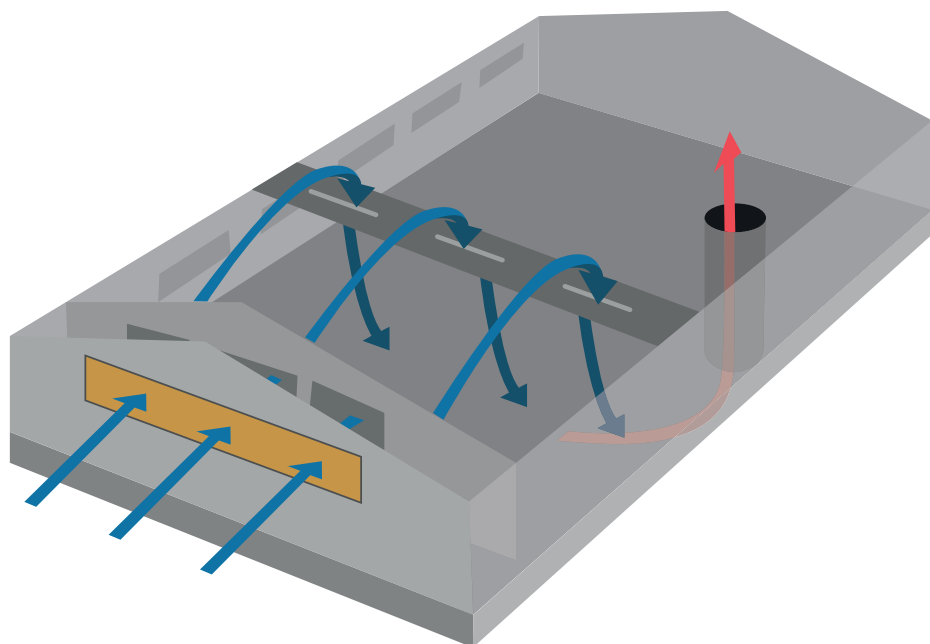
Refroidissement
Cooling

Entrée d'air motorisée
TWIN' AIR





Cheminée
d'extraction
Module ventilateur



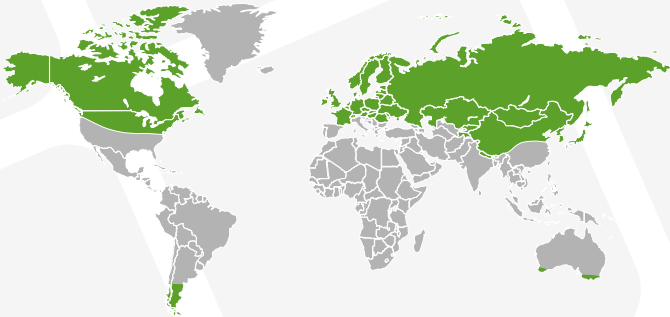
Avantages :

- Précision dans la gestion des températures de salles.
- Faible variation de température dans les salles quelles que soient les conditions climatiques extérieures.
- Extraction des gaz lourds = meilleure ambiance.
- Caillebotis moins humides.

Points de vigilance :

- S'assurer du bon dimensionnement des ventilateurs et trappes d'entrée d'air suivant les besoins zootechniques.

FLUX D'AIR VERTICAL «MULTI-ÂGES» VENTILATION CENTRALISÉE EN DÉPRESSION

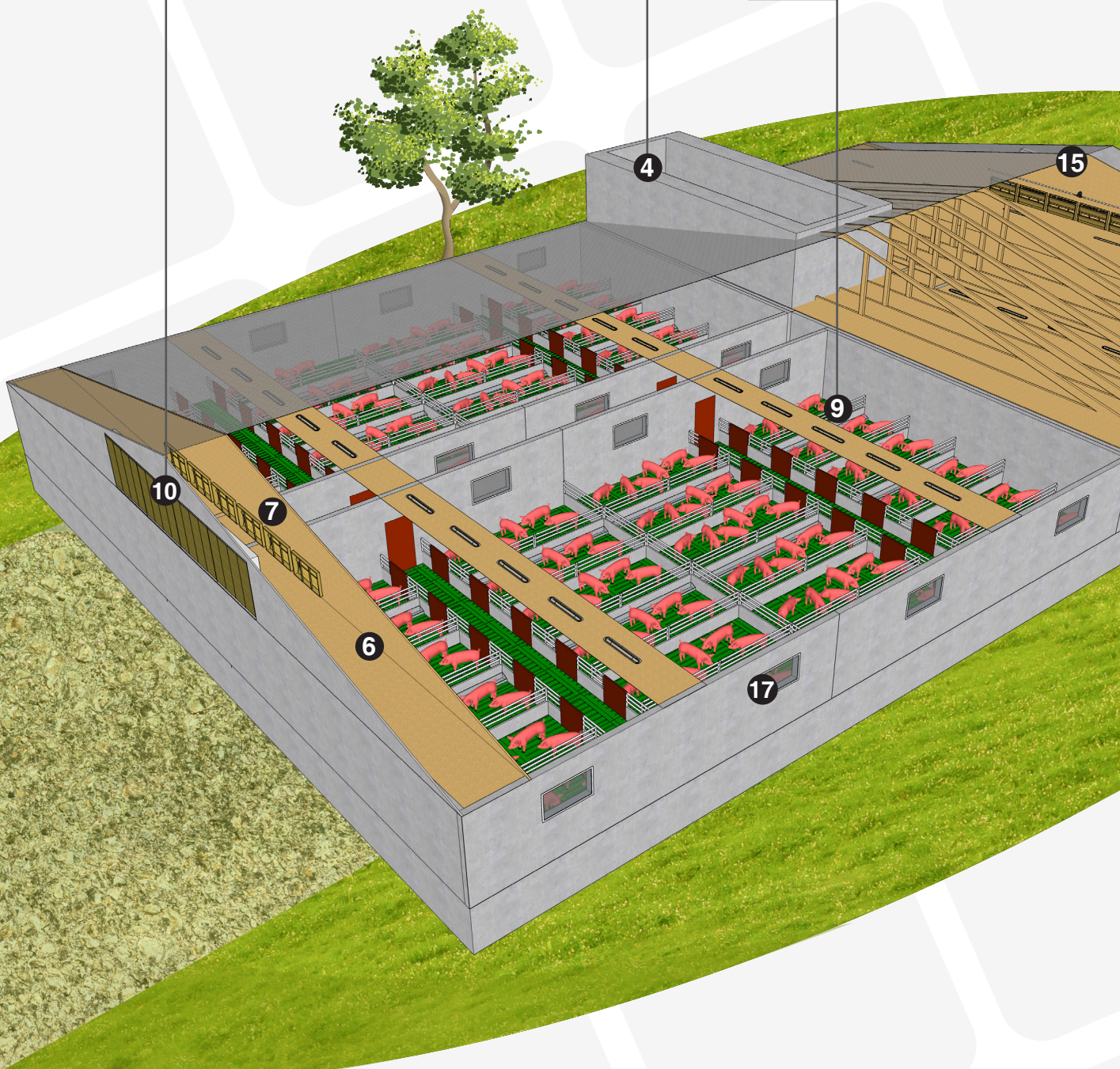


Extraction centralisée avec ventilateurs haute pression

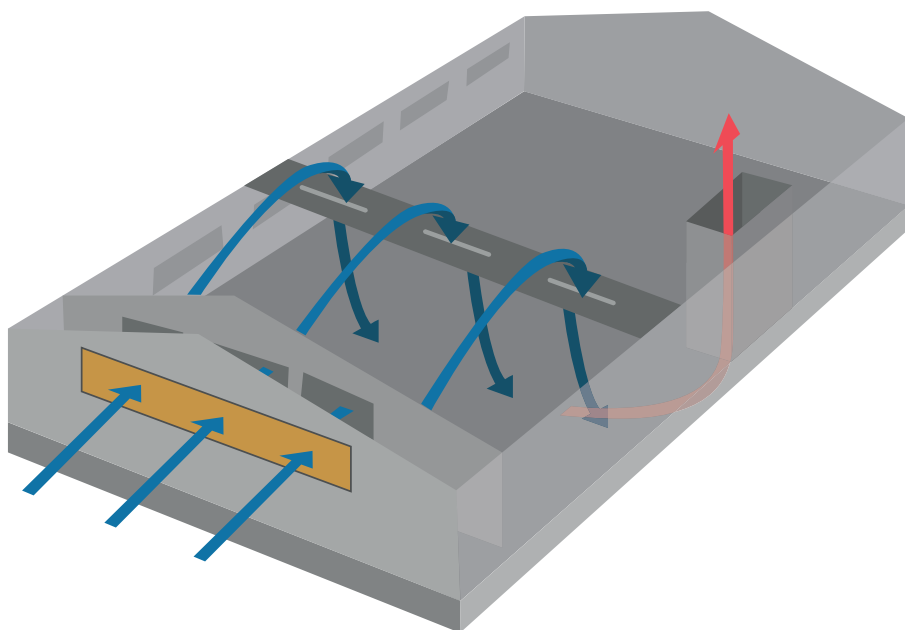


Refroidissement Cooling

Entrée d'air motorisée TWIN'AIR



Flux d'air



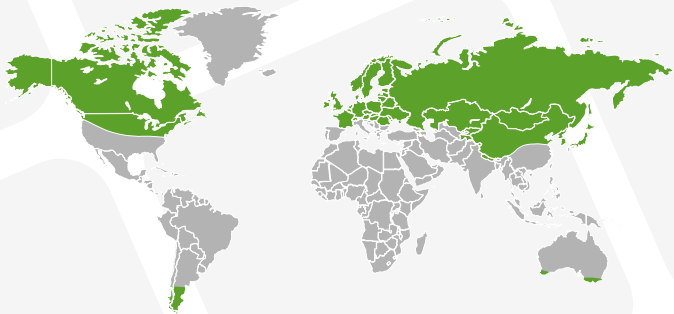
Avantages :

- Précision dans la gestion des températures de salles.
- Faibles variations de températures dans les salles quelles que soient les conditions climatiques extérieures.
- Extraction des gaz lourds pour une meilleure ambiance et des caillebotis moins humides.
- Centralisation de l'air extrait pour mise en place d'une solution de lavage d'air.

Points de vigilance :

- S'assurer du bon dimensionnement des réseaux aérauliques pour éviter des cumuls de perte en charge.

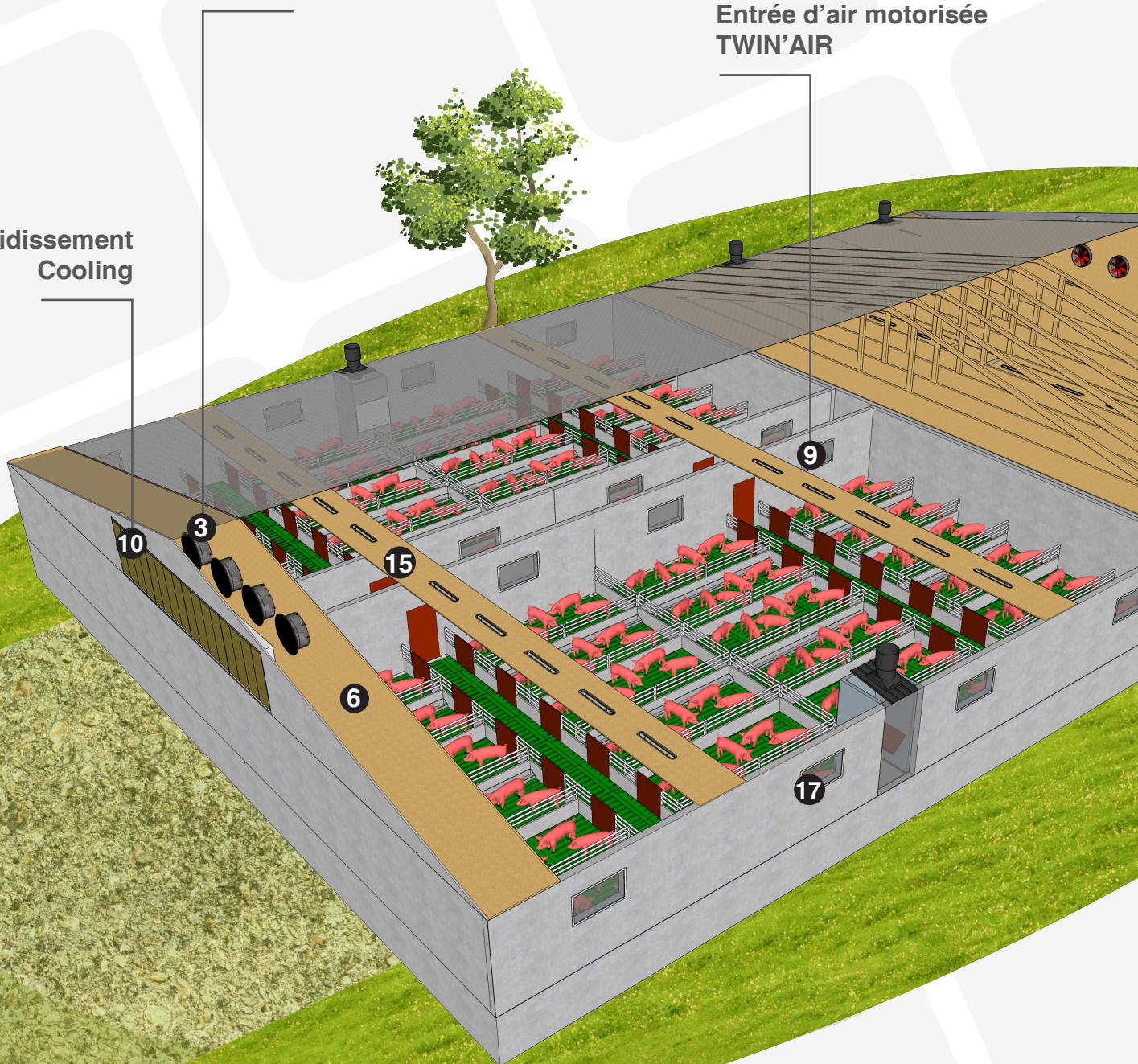
FLUX D'AIR VERTICAL «MULTI-ÂGES» VENTILATION SURPRESSI

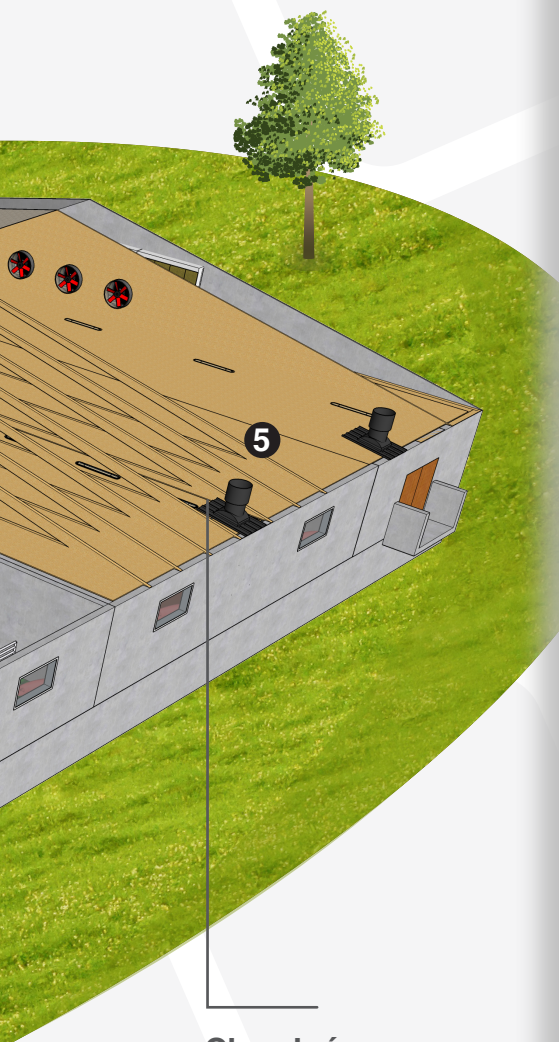
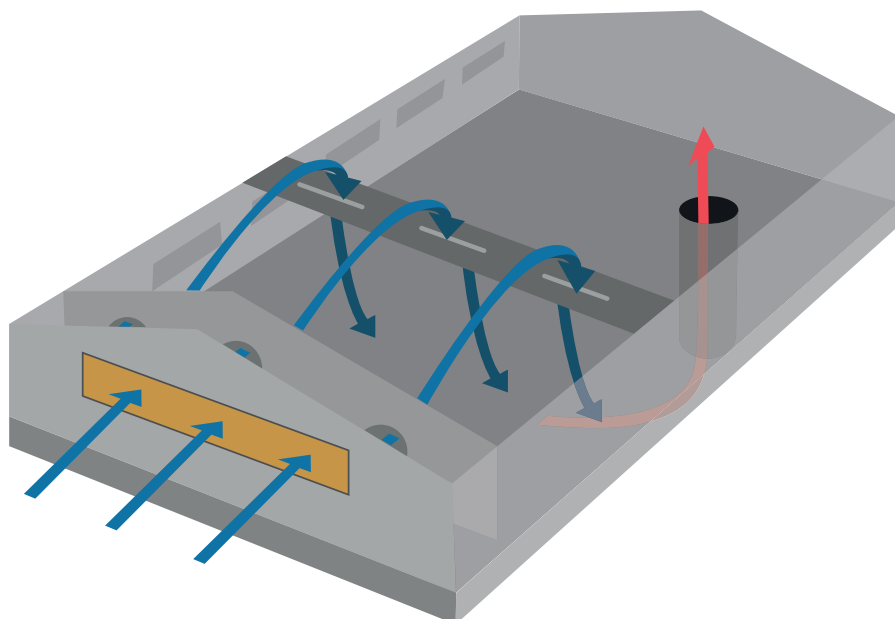


Ventilateur de soufflage haute pression

Entrée d'air motorisée TWIN' AIR

Refroidissement Cooling





Cheminée
d'extraction
Module trappe

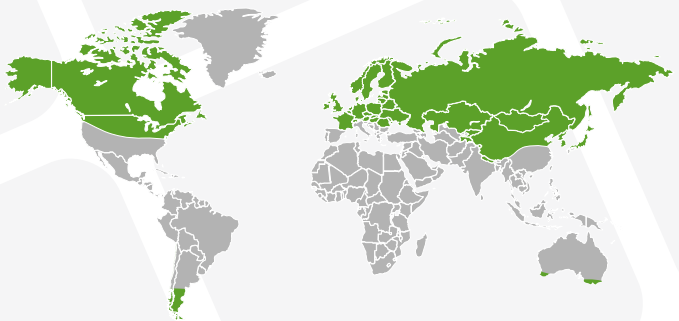
Avantages :

- Précision dans la gestion des températures de salles.
- Faibles variations de températures dans les salles quelles que soient les conditions climatiques extérieures.
- Extraction des gaz lourds pour une meilleure ambiance et des caillebotis moins humides.

Points de vigilance :

- S'assurer de la bonne étanchéité du comble.
- Veiller au bon dimensionnement des réseaux aérauliques pour éviter des cumuls de perte en charge.

FLUX D'AIR VERTICAL «MULTI-ÂGES» VENTILATION CENTRALISÉE SURPRESSION



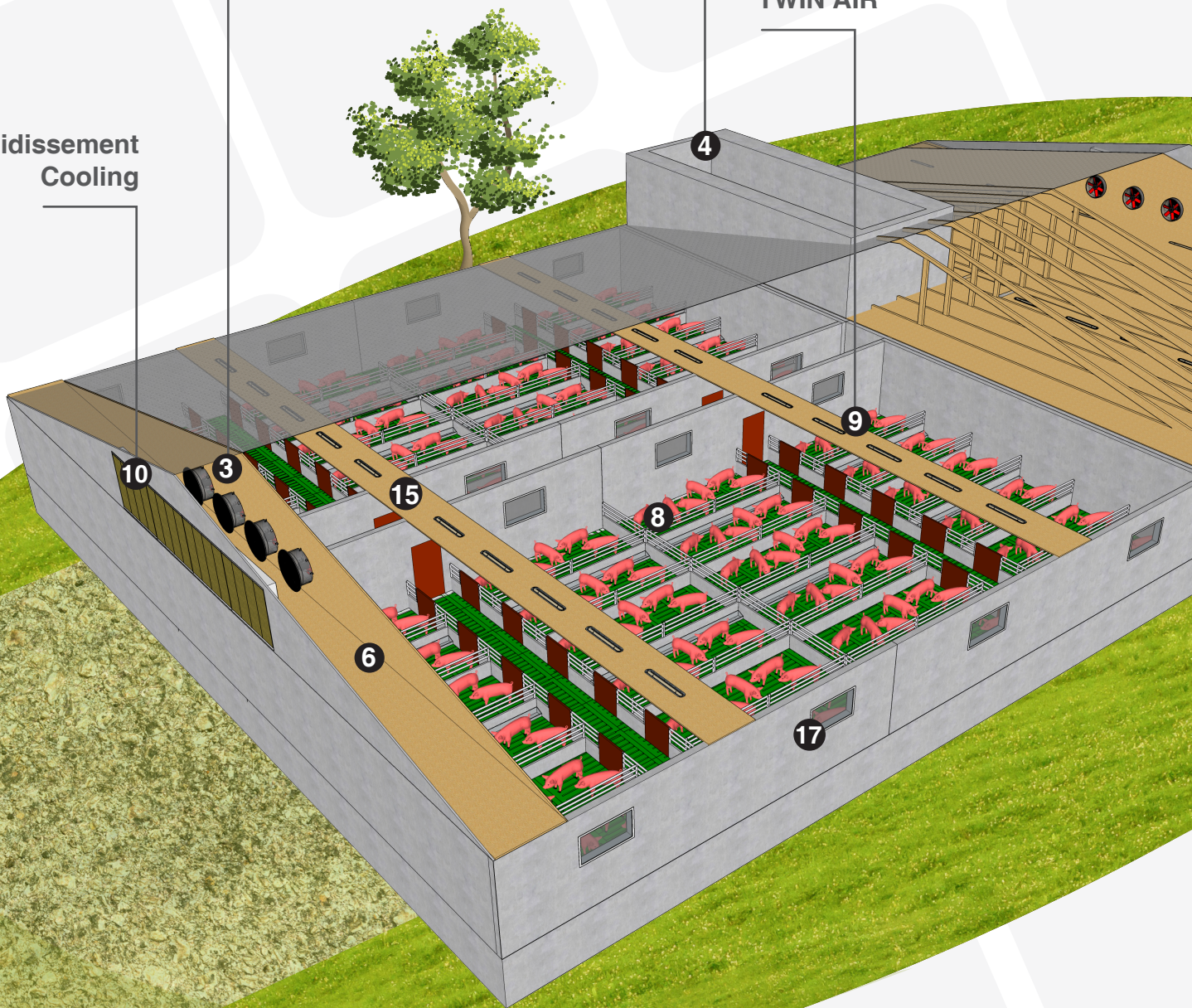
Extraction centralisée avec ventilateurs haute pression



Ventilateur de soufflage haute pression

Entrée d'air motorisée TWIN'AIR

Refroidissement Cooling



10

3

15

8

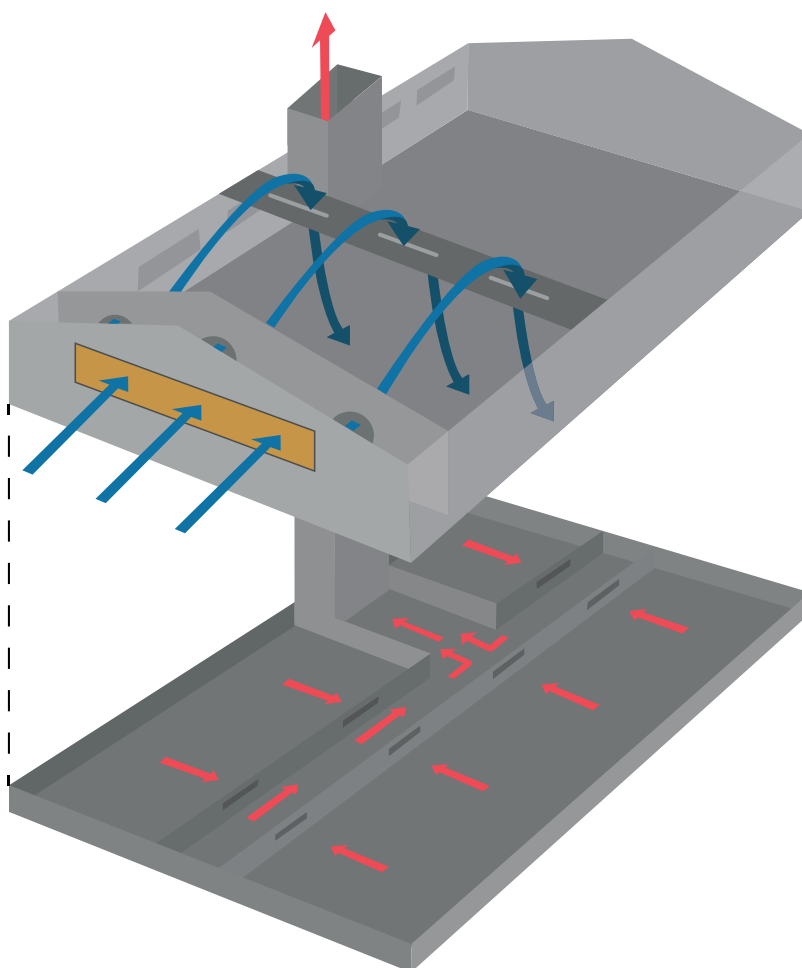
9

6

17

4

Flux d'air

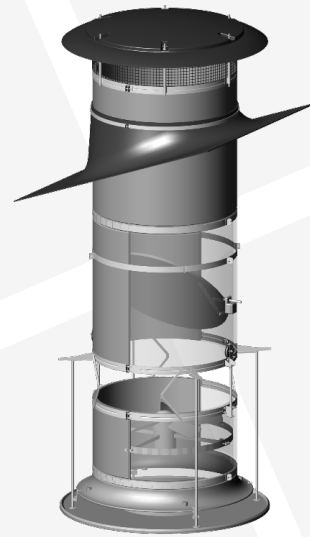
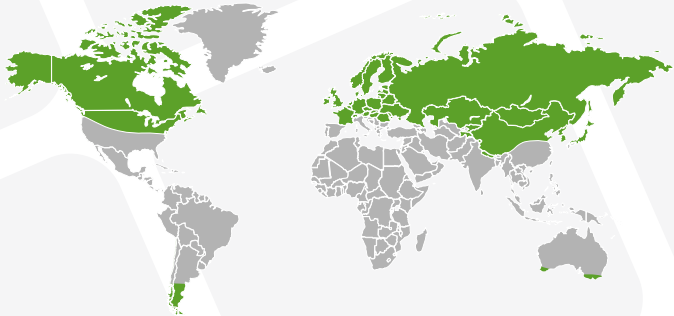
**Avantages :**

- Précision dans la gestion des températures de salles.
- Faibles variations de températures dans les salles quelles que soient les conditions climatiques extérieures.
- Extraction des gaz lourds pour une meilleure ambiance et des caillebotis moins humides.
- Centralisation de l'air extrait pour mise en place d'une solution de lavage d'air.
- Turbines de soufflage en air propre.

Points de vigilance :

- S'assurer de la bonne étanchéité du comble.
- Veiller au bon dimensionnement des réseaux aérauliques pour éviter des cumuls de perte en charge.

CONCEPT ARC PORC



Laveur d'air

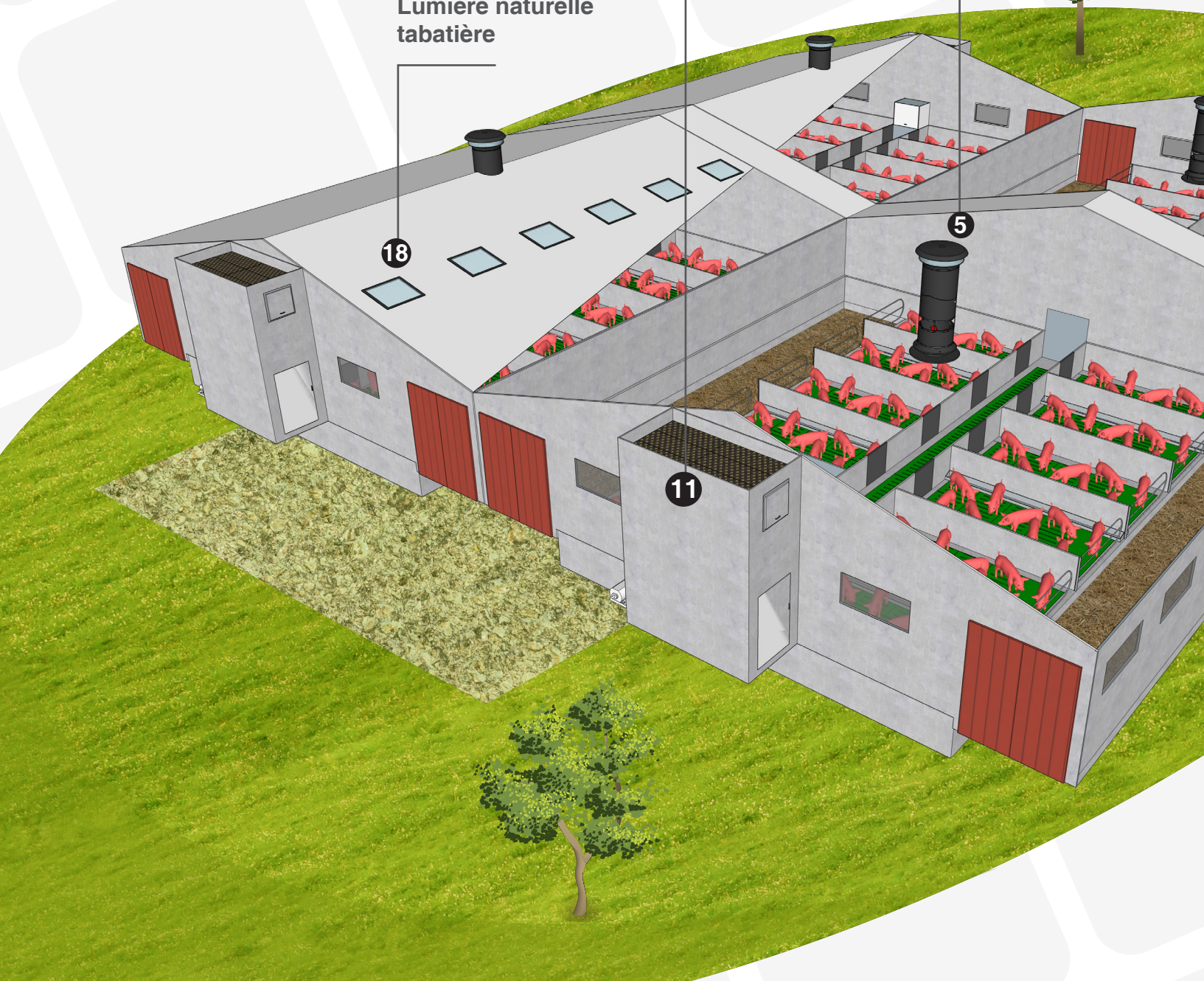
Cheminée ARC

Lumière naturelle
tabatière

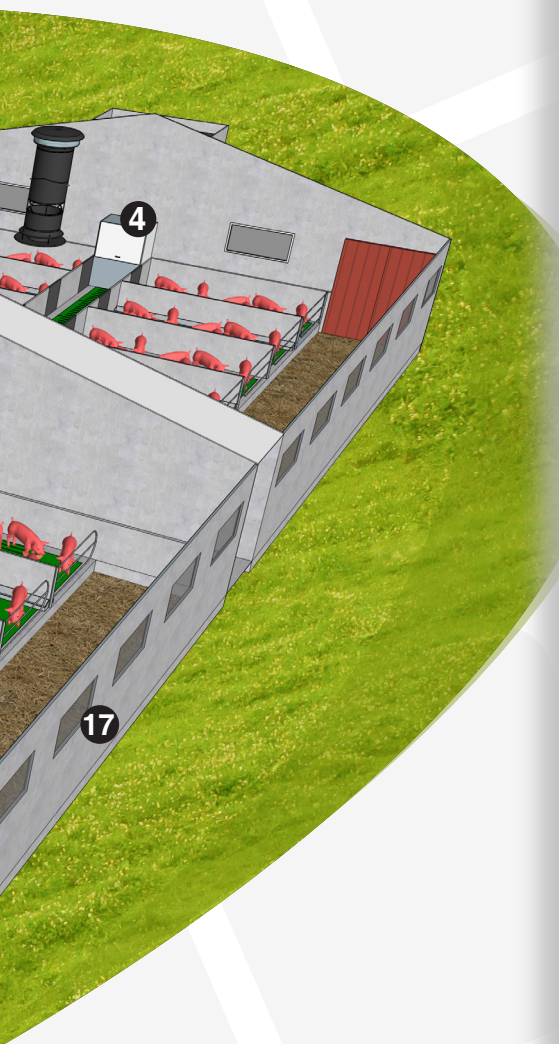
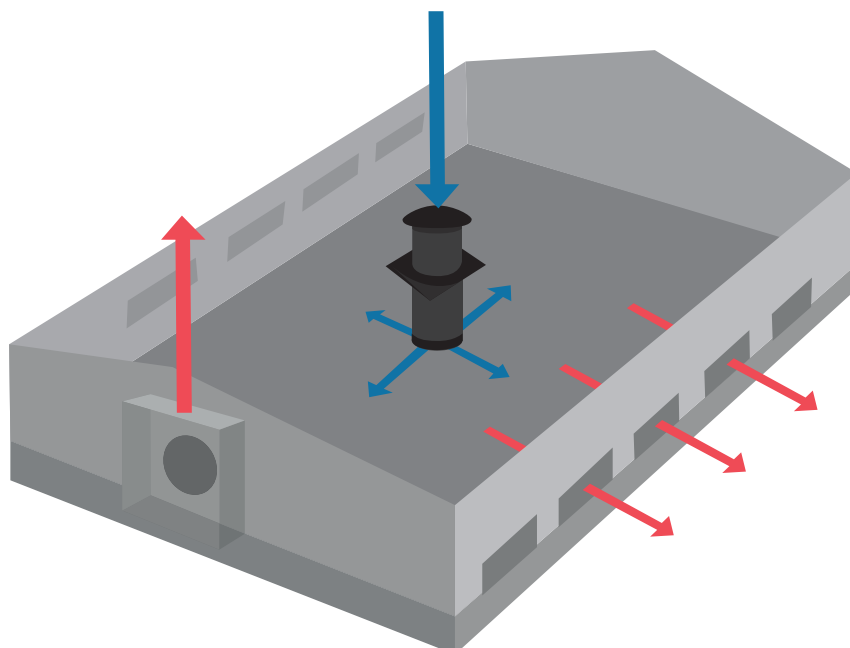
18

5

11



Flux d'air



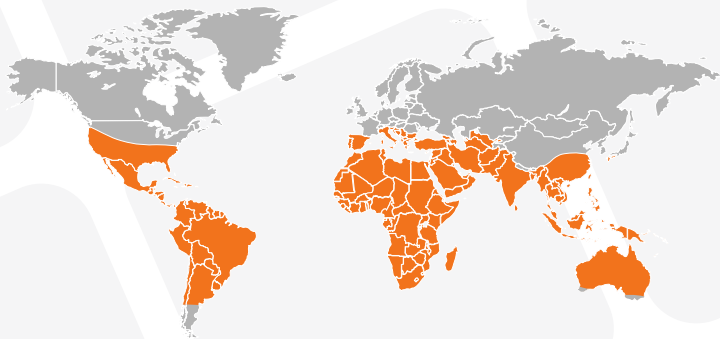
Avantages :

- Précision dans la gestion des températures de salles.
- Faibles variations de températures dans les salles quelles que soient les conditions climatiques extérieures.
- Ventilation compatible avec courette extérieure
- Laveur d'air individuel par salle.

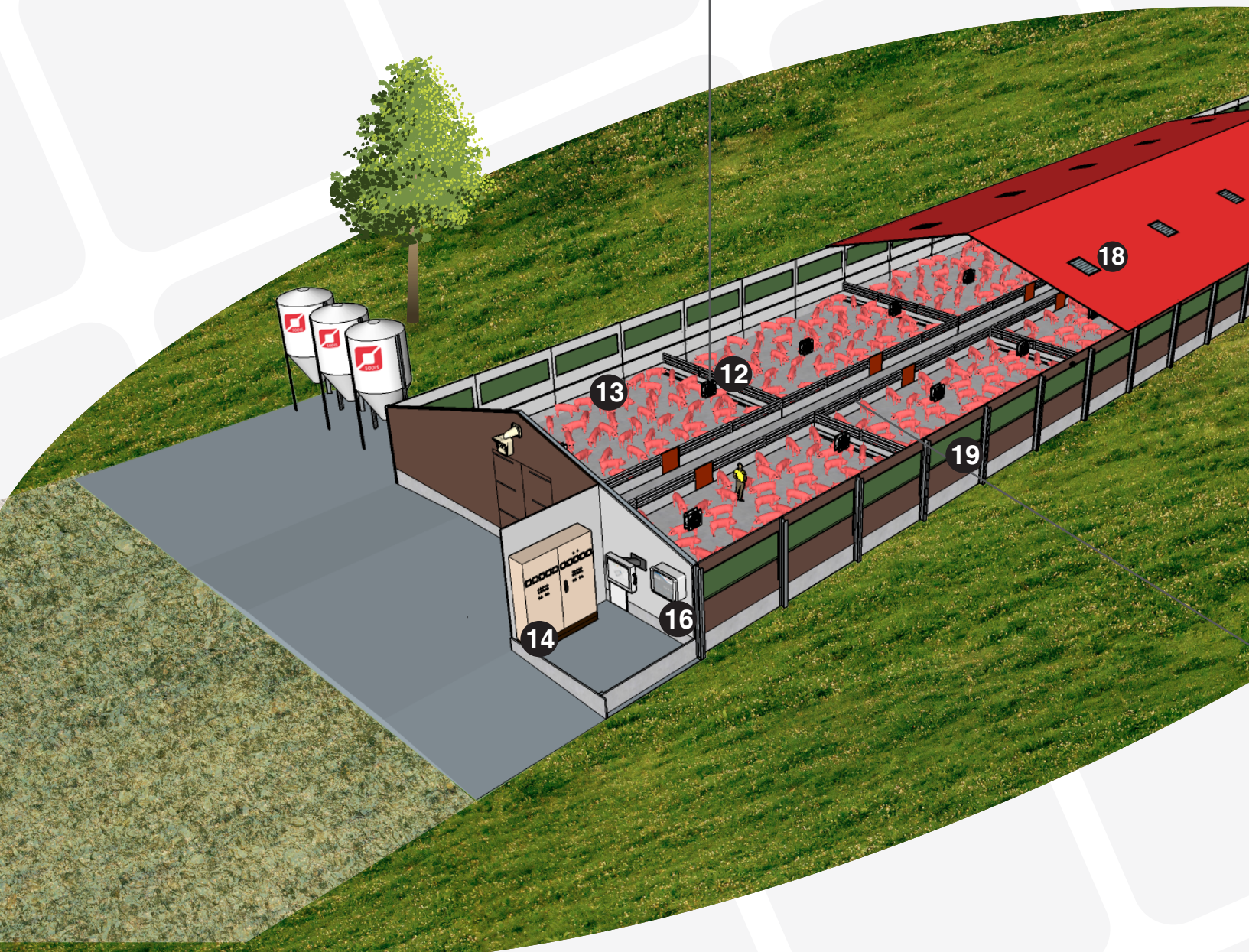
Points de vigilance :

- Dispositif de brume à positionner sur la cheminée en climat chaud.

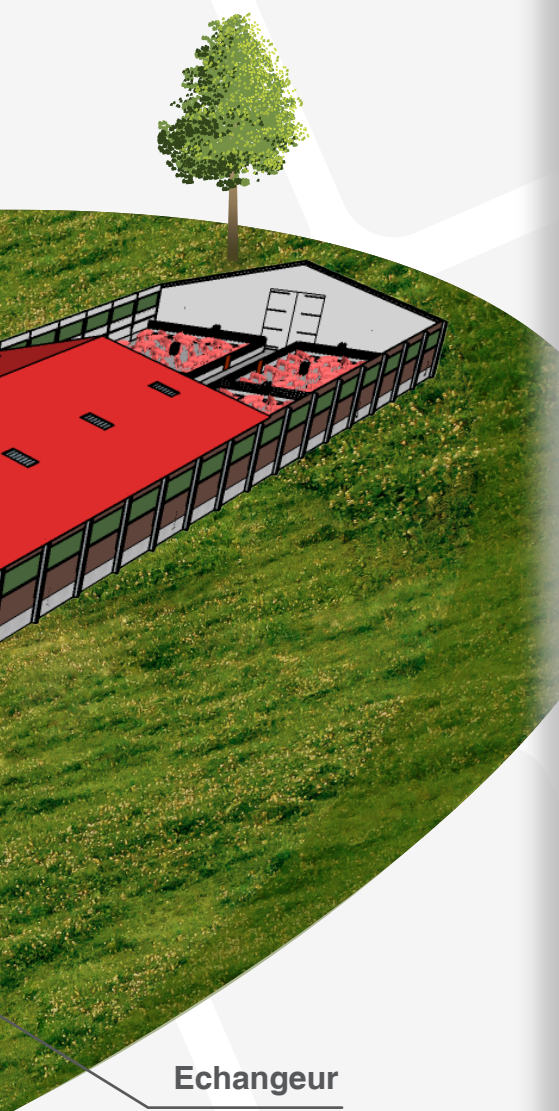
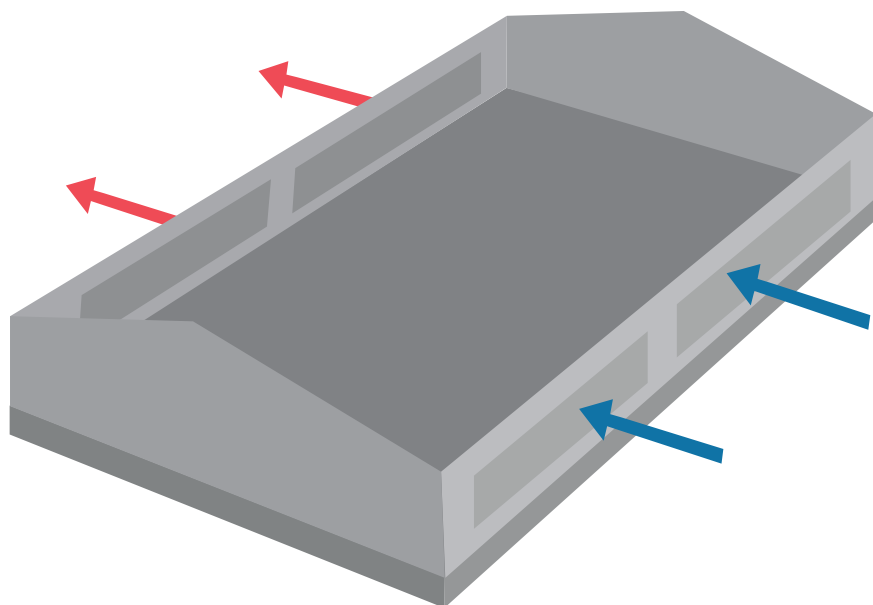
STATIQUE LOUISIANE PORC + BRASSAGE



Brasseur TB



Flux d'air



Echangeur



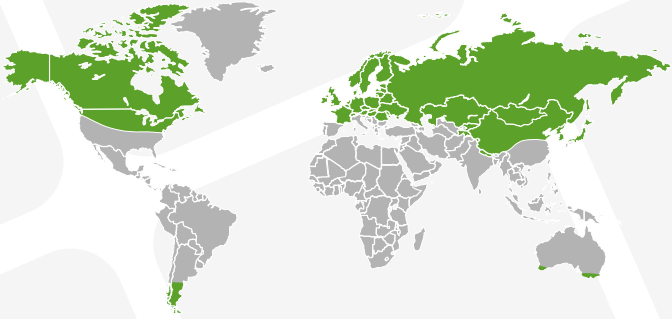
Avantages :

- Bâtiment à coûts maîtrisés.
- Présence de lumière naturelle.
- Brasseurs avec brumisation en option.
- Adaptable avec des échangeurs LEAD'AIR.

Points de vigilance :

- Ne convient pas aux bâtiments larges, idéalement de 12 à 15 m.
- Orientation du bâtiment figé en fonction des vents dominants.
- Renouvellement d'air plus faible.

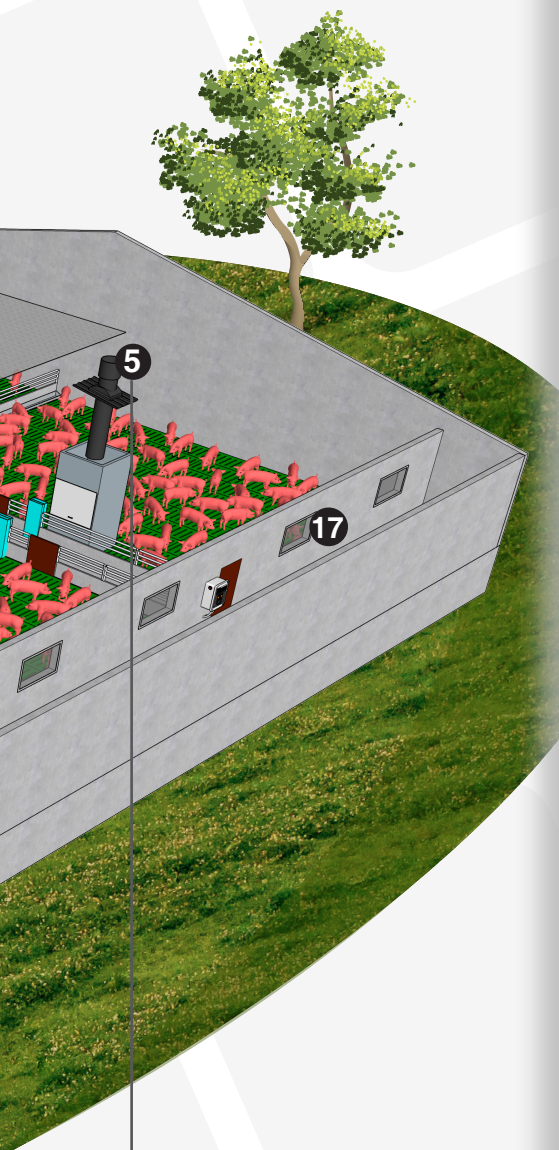
VENTILATION POTEAUX TYPE «SUISSE»



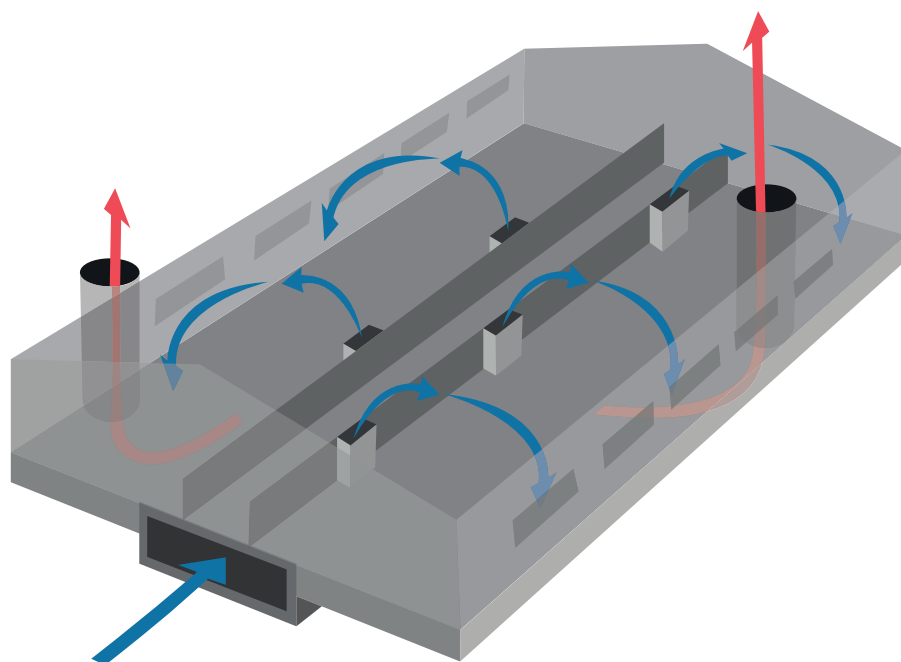
Poteau type «Suisse»



Flux d'air



Cheminée
d'extraction
Module ventilateur



Avantages :

- Répartition maîtrisée de l'air dans les salles.

Points de vigilance :

- Entretien de la gaine d'entrée d'air.
- Ne pas minimiser le nombre de poteaux suisse par rapport à une meilleure répartition de la veine d'air.

PRODUITS

Préférez la solution la plus adaptée pour la gestion de vos bâtiments !

1 RÉGULATIONS + CAPTEURS



SODALEC vous propose une gamme complète et robuste d'appareils électroniques.

Notre gamme de régulations vous apporte le meilleur pour vos bâtiments, et en toute simplicité grâce à ces interfaces paramétrables et adaptées à vos besoins.



■ MVA Connect



■ Capteur CO2



■ Sonde hygrométrique



■ Capteur d'ammoniac



■ Sonde de température

Nos capteurs connus pour leurs fiabilités vous assistent dans la gestion de votre élevage.

A votre disposition : température intérieure et extérieure, humidité intérieure et extérieure, CO2, ammoniac, dépressiomètre mécanique et électronique, ...

2 VENTILATEURS PROGRESSIFS

Pour répondre à vos besoins, nous vous proposons des ventilateurs classiques MULTIFAN, et des ECOWIND avec moteur EC.

Vous trouverez ainsi les ventilateurs adaptés à la régulation choisie.



■ Ventilateur MULTIFAN

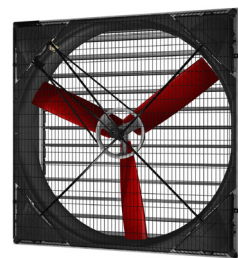


■ ventilateur ECOWIND

3 TURBINES DE SOUFLAGE

Les turbines MULTIFAN offrent des débits élevés pour apporter une solution aux bâtiments de grande dimension.

Les turbines sont utilisables pour tous types de ventilation, en dépression ou en surpression.



■ Turbine MULTIFAN

4 VENTILATEUR HAUTE PRESSION

Les ventilateurs haute pression assurent des débits élevés lors d'utilisation avec des filtres ou des laveurs d'air.

Ils répondent aux installations en dépression ou surpression.

Moteurs classiques ou EC, SODALEC DISTRIBUTION dispose d'une large gamme pour répondre à vos besoins.



■ Ventilateur triphasé, haute pression



■ Ventilateur ECOWIND

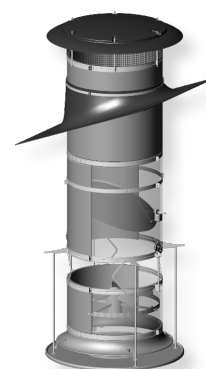
5 CHEMINÉES

Choisissez ce produit européen de qualité lorsque vous devez ventiler des bâtiments avec des accès extérieurs !

Equipées d'un ventilateur progressif ECOWIND et d'une trappe de recyclage, elles assurent vos entrées d'air du début à fin du lot.



■ Cheminée d'extraction



■ Cheminée d'entrée d'air ARC

6 CENTRALE DE FILTRATION



La centrale de filtration GREEN TECH CONCEPT est la solution pour assurer la filtration de votre installation.

Modulaire, adaptable, performante et économique, la centrale GREEN TECH CONCEPT a été primée au concours INNOV'SPACE.



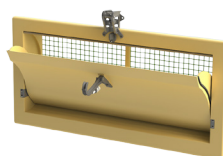
■ Centrale de filtration

7 TRAPPES ENTRÉE D'AIR

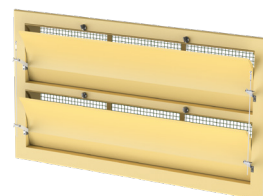
Les trappes individuelles d'entrée d'air gèrent le renouvellement en air de votre bâtiment d'élevage de façon précise.

Chacune d'entre elles a ses caractéristiques, et répond donc à votre besoin de débit, de dimensions, de climats, ...

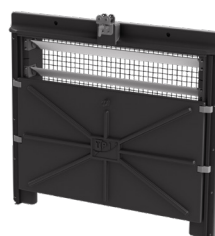
Notre gamme complète permet de répondre à tous les types de ventilations.



■ Trappe 3000 VFG-C-2



■ Trappe 6000 VFG-2



■ Trappe OMNIFLUX

8 REGISTRE MOTORISÉ + VOILET INOX

La gestion de votre ventilation nécessite une maîtrise des flux d'air. Les registres et volets inox permettent la régulation des flux d'air de votre ventilation.

Ils sont contrôlables par toutes nos régulations grâce à leur motorisation intégrée.



■ Registre motorisé



■ Volet Inox motorisé

9 TRAPPE DE PLAFOND

La trappe TWIN'AIR, installée au plafond, permet une ventilation par les combles.

Sa forme spécifique assure un flux maîtrisé et une gestion précise de la ventilation.

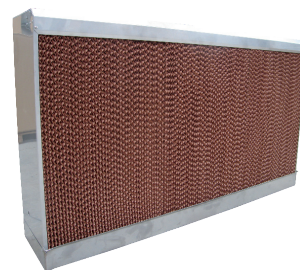


■ Trappe TWIN'AIR

10 REFROIDISSEMENT COOLING

Ces équipements vous permettent de maintenir un confort optimal pour vos animaux pendant les coups de chaleur.

Le cooling en panneau de cellulose : adapté aux zones chaudes, il est simple d'utilisation et il est le plus efficace dans l'abaissement de la température.

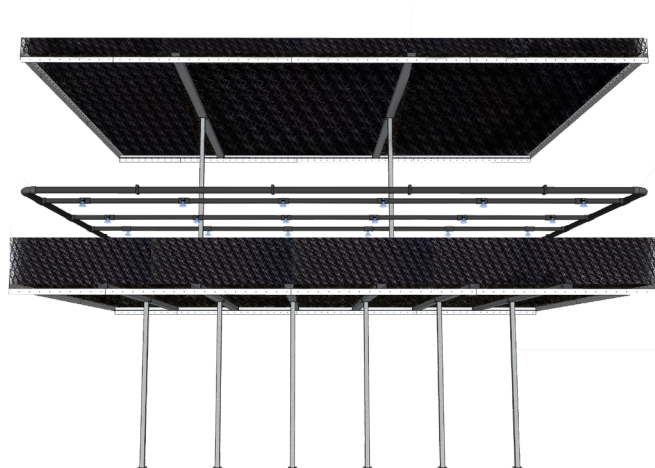


■ Cooling

11 LAVEUR D'AIR

Nous vous proposons une solution de lavage d'air pour réduire les rejets de poussières et d'ammoniac.

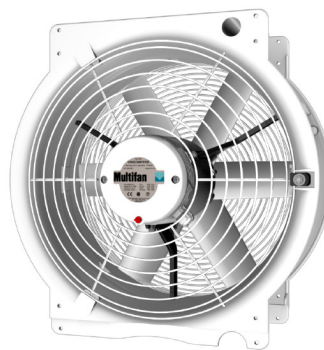
Sur mesure, le laveur d'air s'adapte à votre ventilation centralisée.



12 BRASSAGE

Sécurisez l'ambiance de vos bâtiments, en période chaude, avec la mise en place d'une solution de brassage d'air adaptée et pilotée automatiquement.

Améliore le confort thermique de vos animaux et assure une meilleure homogénéité des températures dans la zone de vie.



■ Brasseur TB

13 ÉCLAIRAGE CS-LED

CS-LED est le nouveau tube LED de référence pour l'élevage. Fiable, résistant, graduable ou fixe, il permet d'équiper vos bâtiments d'une solution économique.



■ TUBE CS-LED

14 ARMOIRE / TABLEAU PRÉ-CÂBLÉ

SODALEC DISTRIBUTION assure la fabrication sur mesure de vos armoires et coffrets électriques.

Nous pouvons même y intégrer tous les équipements électroniques de votre installation pour tout regrouper et faciliter l'installation.



■ Armoire électrique



■ Tableau pré-câblé

15 MOTORÉDUCTEURS

SODALEC DISTRIBUTION vous propose une large gamme de motorisations pour tout piloter dans votre bâtiment : entrées d'air individuelles ou constructeur, trappes de sortie, lumière naturelle, ...

Nos motorisations s'adaptent également à toutes les régulations : système de recopie, mode Expert, ou directement en 0-10 V pour plus de précision.



■ Belimo



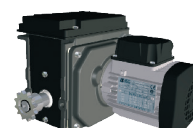
■ RLD 80-1B-24V avec 1 sangle



■ RLD 200-1B-24V avec 1 sangle



■ RLD 80-Z2-24V 2 pignons



■ RW45 - 537100 Chaîne / poulie

16 ALARME SÉCURITÉ



Nous avons une gamme complète d'appareils pour assurer la surveillance de vos installations : alarme, transmetteur téléphonique, thermostats de sécurité, ... etc.



■ Thermostats électroniques



■ Centrale de surveillance ALS 04

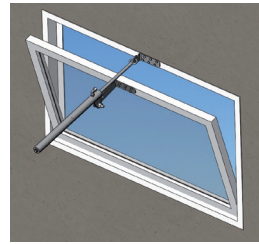


■ Transmetteur GSM TVD03

17 VÉRIN DE SÉCURITÉ



Le vérin VFA assure l'ouverture automatique de vos fenêtres.
Il permet une solution de ventilation de sécurité.



■ Kit de sécurité vérin VFA

18 LUMIÈRE NATURELLE

Le système de tabatière au plafond est une solution économique et adaptable à tous types de bâtiment.

Pose et contrôle faciles, c'est le système idéal pour répondre aux contraintes de place.

Sa répartition assure une lumière homogène dans le bâtiment durant toute la journée et permet de respecter les attentes sociétales sur le bien-être animal.



19 ÉCHANGEURS

LEAD'AIR : La garantie d'un démarrage réussi en toute saison et pour tous les climats !

Avec en prime, une réduction de vos coûts de chauffage.



■ LEAD'AIR

Partenaire de votre élevage
Partner of your breeding



SODALEC DISTRIBUTION
Z.I. Route de Lorient
7 rue Léon Berthault - CS 76326
35063 RENNES CEDEX
FRANCE

Tél : + 33 (0)2 99 85 28 28
Fax : + 33 (0)2 99 85 28 29

info@sodis-france.fr
commandes@sodis-france.fr

www.sodis-france.fr