



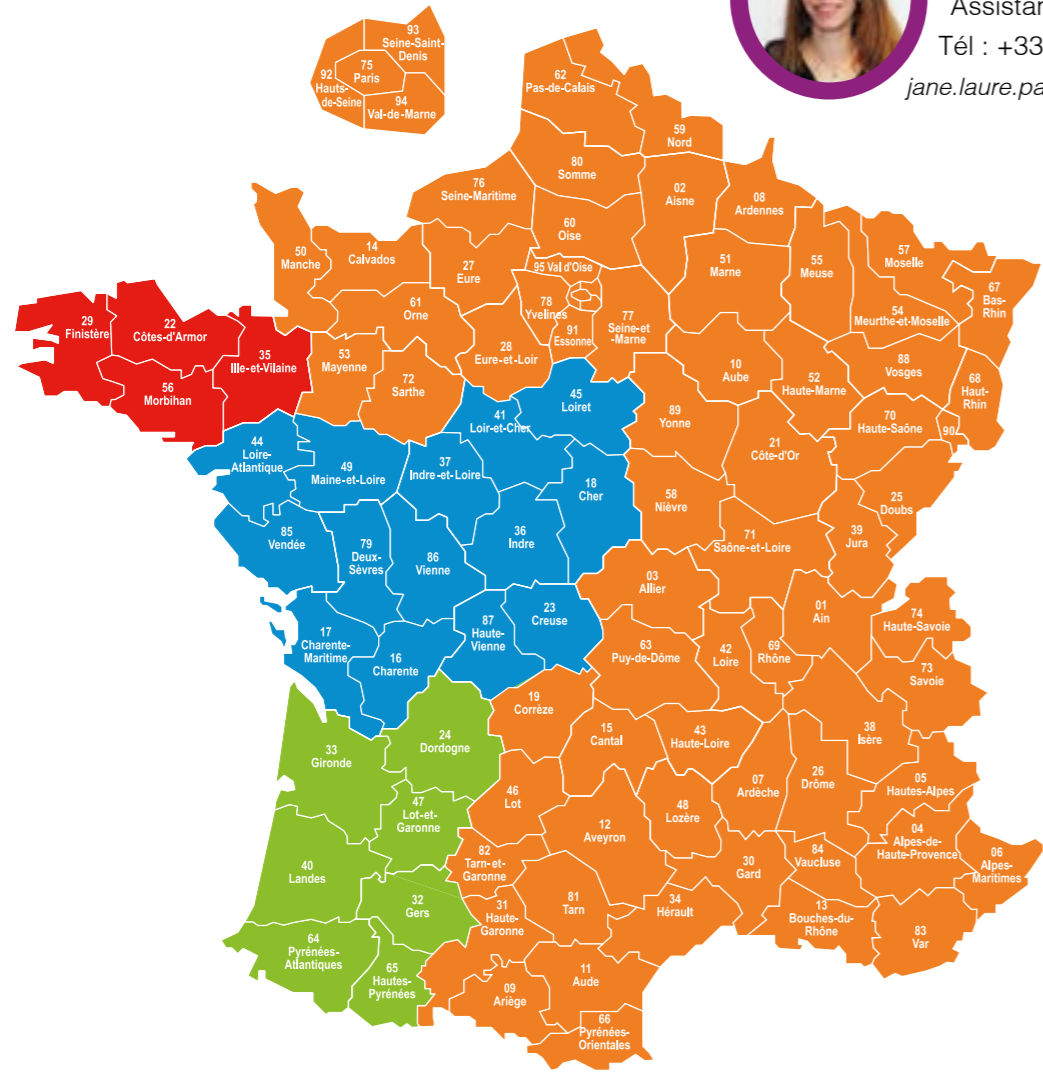

VOLAILLES DE CHAIR



Partenaire de votre élevage...



Jane-Laure PAUMIER
Assistante commerciale
Tél : +33 (0)2 99 85 50 41
jane.laure.paumier@sodis-france.fr

Benjamin SAINT-PE
Commercial Export
Tél : +33 (0)7 85 49 62 02
benjamin.saint-pe@sodis-france.fr



Christophe BALCOU
Tél : +33 (0)6 30 40 79 30
christophe.balcou@sodis-france.fr



Pierre-Alexandre BOURNY-GIRARD
Tél : +33 (0)6 49 23 62 17
pa.bournygirard@sodis-france.fr



Joffrey BOCHEREAU
Tél : +33 (0)6 08 80 16 15
joffrey.bochereau@sodis-france.fr



Benjamin SAINT-PE
Tél : +33 (0)7 85 49 62 02
benjamin.saint-pe@sodis-france.fr

SODALEC DISTRIBUTION

Située à Rennes en Bretagne, 1ère région d'élevage en Europe, SODALEC DISTRIBUTION - SODIS conçoit, depuis plus de 30 ans, des équipements pour la gestion et la maîtrise de l'ambiance dans les bâtiments d'élevages hors-sol.

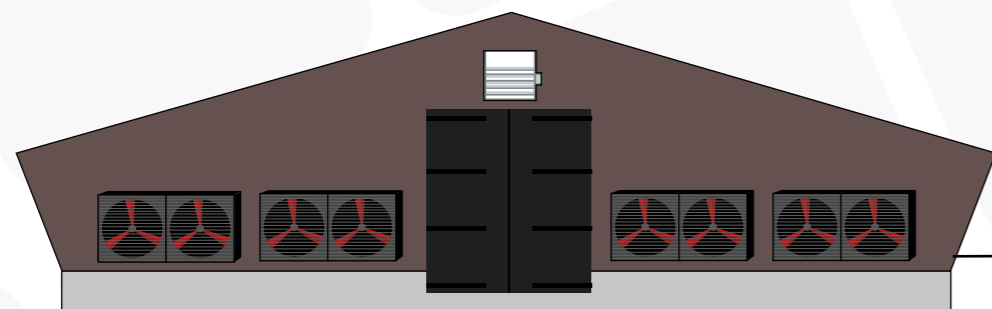
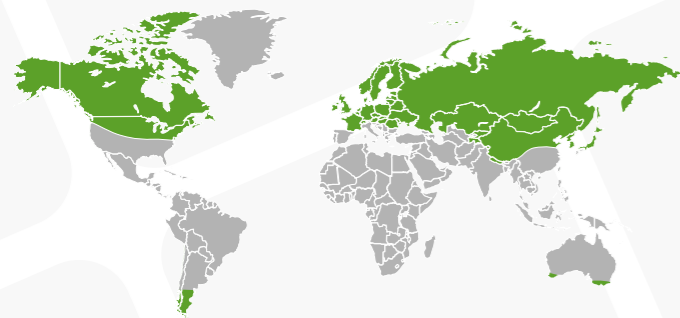
De la conception à la fabrication, SODALEC DISTRIBUTION - SODIS s'appuie aujourd'hui sur ses équipes ainsi que son réseau d'installateurs en France et à l'Étranger, pour développer une gamme d'équipements innovants et adaptés à chaque production animale (porc, volaille, lapin, bovin, ovin...).

Traitement de l'air (filtration et lavage d'air), ventilation, régulation, chauffage, refroidissement, surveillance, communication internet, ... sont des solutions que nous vous proposons. Celles-ci sont adaptées selon les climats et répondent à vos besoins quelle que soit la taille de votre élevage.

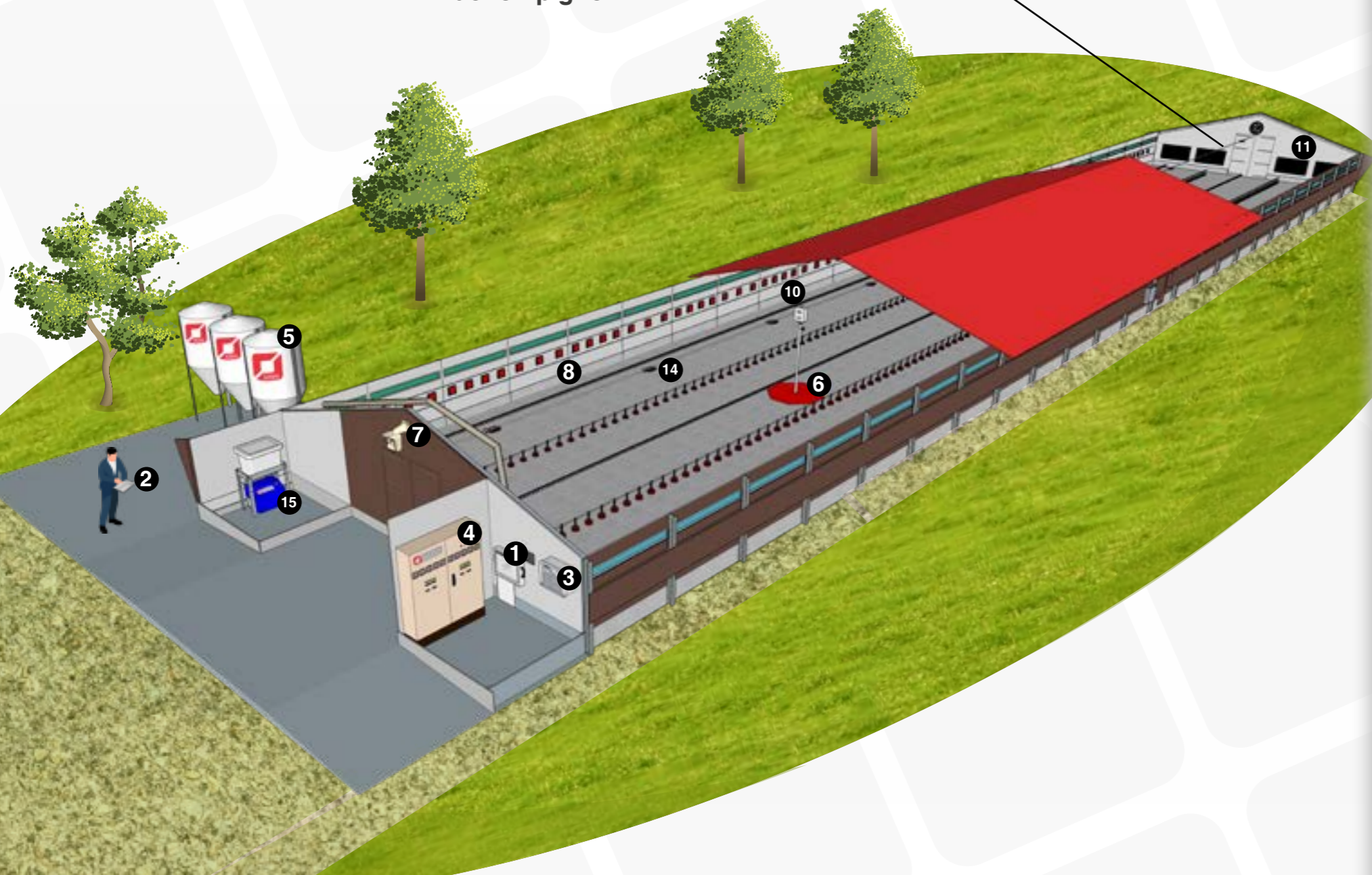
Attentif à la formation de nos installateurs en France comme à l'Étranger, disposant d'un service technique et après-vente reconnu, SODALEC DISTRIBUTION vous accompagne dans l'étude et la réalisation de votre projet, avec la plus grande attention.

01 Ain	18 Cher	34 Hérault	51 Marne	68 Haut-Rhin	85 Vendée
02 Aisne	19 Corrèze	35 Ille-et-Vilaine	52 Haute-Marne	69 Rhône	86 Vienne
03 Allier	2A Corse-du-Sud	36 Indre	53 Mayenne	70 Haute-Saône	87 Haute-Vienne
04 Alpes-de-Haute-Provence	2B Haute-Corse	37 Indre-et-Loire	54 Meurthe-et-Moselle	71 Saône-et-Loire	88 Vosges
05 Hautes-Alpes	21 Côte-d'Or	38 Isère	55 Meuse	72 Sarthe	89 Yonne
06 Alpes-Maritimes	22 Côtes-d'Armor	39 Jura	56 Morbihan	73 Savoie	90 Territoire de Belfort
07 Ardèche	23 Creuse	40 Landes	57 Moselle	74 Haute-Savoie	91 Essonne
08 Ardennes	24 Dordogne	41 Loir-et-Cher	58 Nièvre	75 Seine (Paris)	92 Hauts-de-Seine
09 Ariège	25 Doubs	42 Loire	59 Nord	76 Seine-Maritime	93 Seine-Saint-Denis
10 Aube	26 Drôme	43 Haute-Loire	60 Oise	77 Seine-et-Marne	94 Val-de-Marne
11 Aude	27 Eure	44 Loire-Atlantique	61 Orne	78 Yvelines	95 Val-d'Oise
12 Aveyron	28 Eure-et-Loir	45 Loiret	62 Pas-de-Calais	79 Deux-Sèvres	
13 Bouches-du-Rhône	29 Finistère	46 Lot	63 Puy-de-Dôme	80 Somme	
14 Calvados	30 Gard	47 Lot-et-Garonne	64 Pyrénées-Atlantiques	81 Tarn	
15 Cantal	31 Haute-Garonne	48 Lozère	65 Hautes-Pyrénées	82 Tarn-et-Garonne	
16 Charente	32 Gers	49 Maine-et-Loire	66 Pyrénées-Orientales	83 Var	
17 Charente-Maritime	33 Gironde	50 Manche	67 Bas-Rhin	84 Vaucluse	

VENTILATION LONGITUDINALE MIXTE

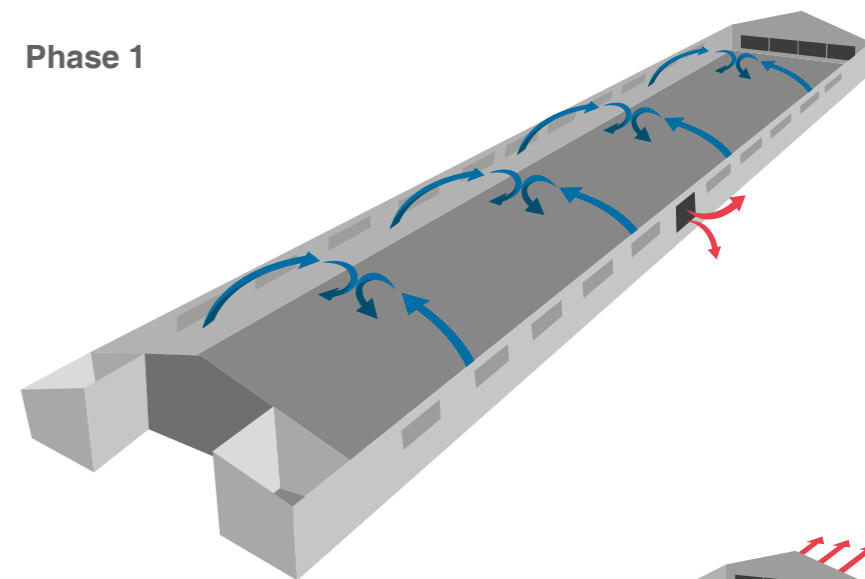


Extraction pignon

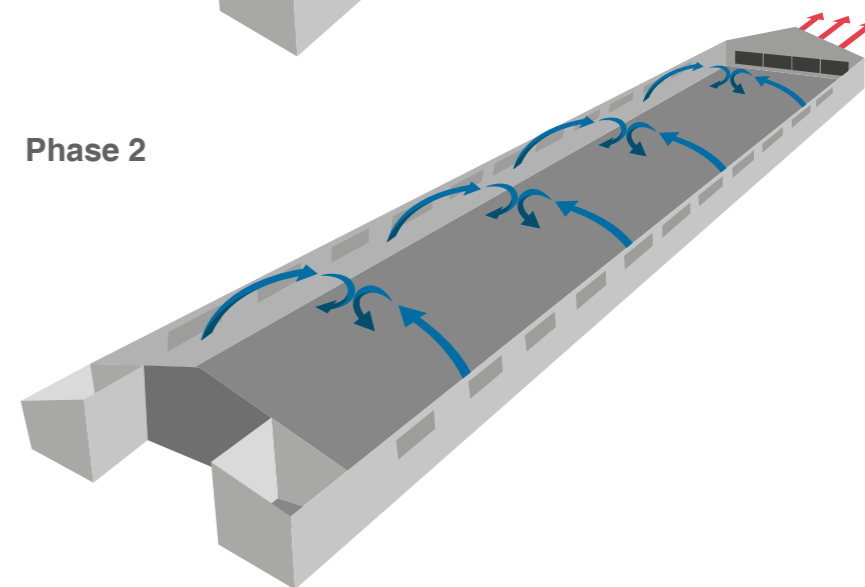


Flux d'air

Phase 1



Phase 2

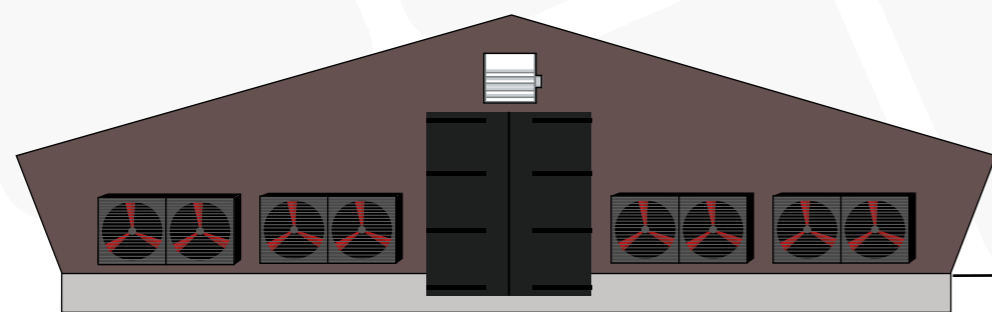
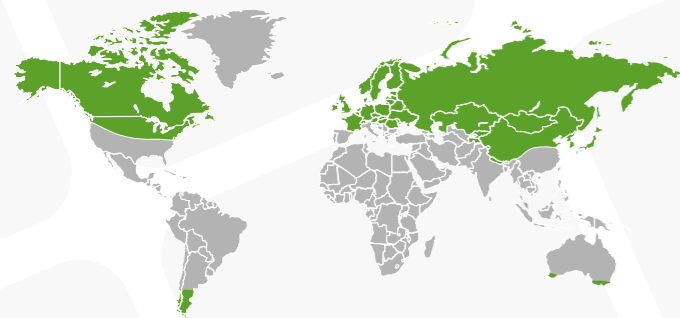


Avantages :

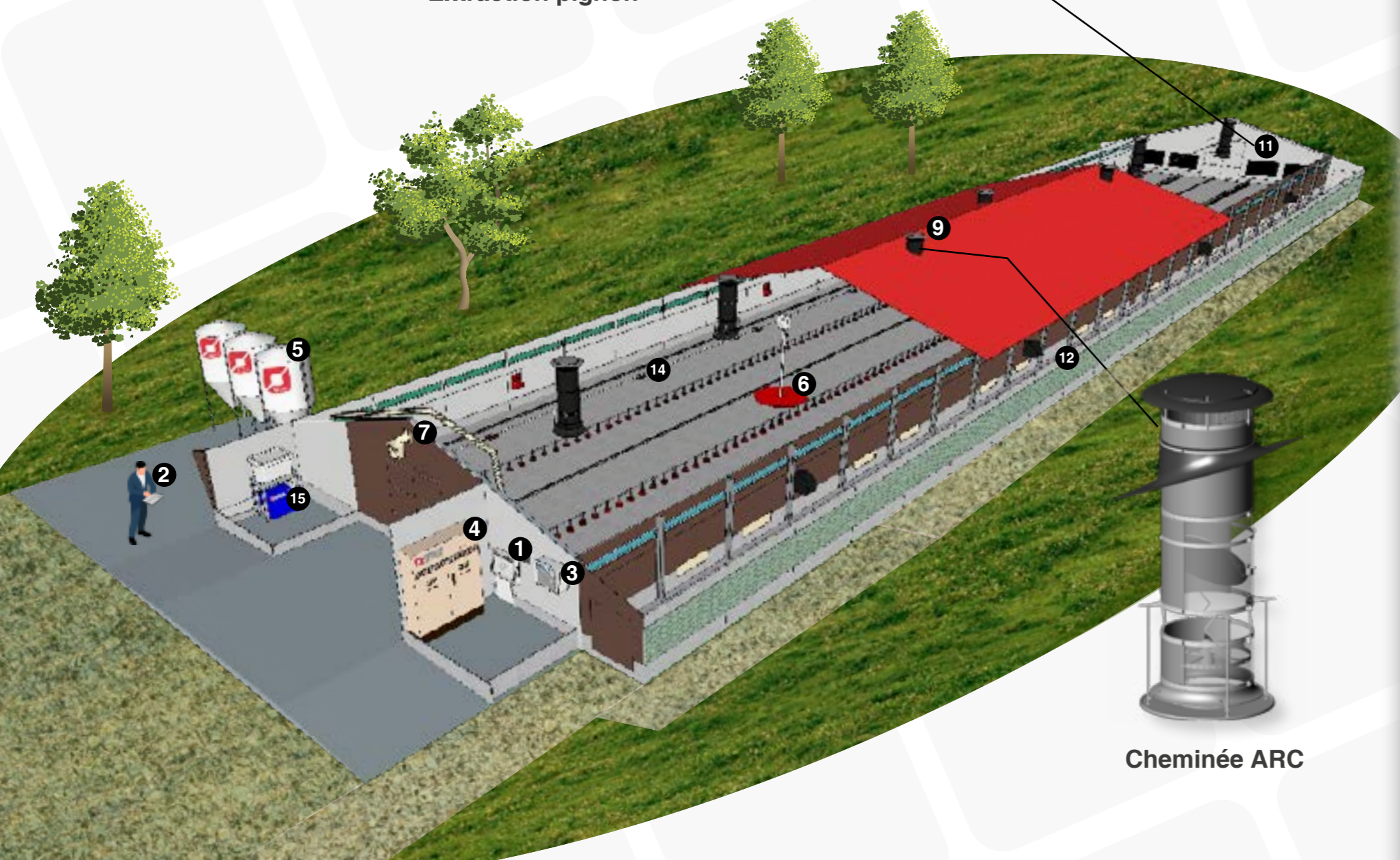
- Respecte la physiologie de l'animal (phase endothermique et exothermique)
- Ventilation basse consommation
- Gestion par trappes sectionnelles
- Adaptable avec des échangeurs LEAD'AIR

Points de vigilance :

- Choix et emplacement du chauffage très important (mauvais emplacement chauffage = risque de mauvaise boucle)
- Vitesse d'air et dépression par régime de ventilation à bien maîtriser



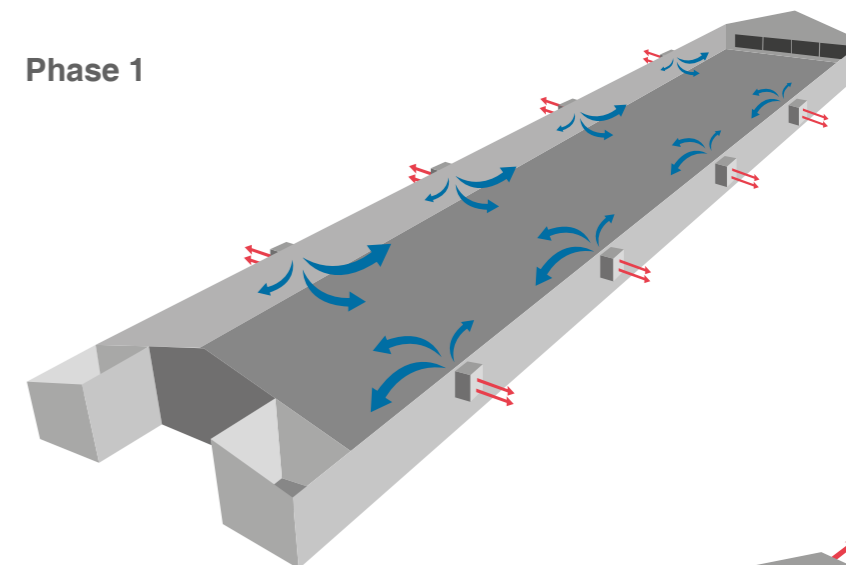
Extraction pignon



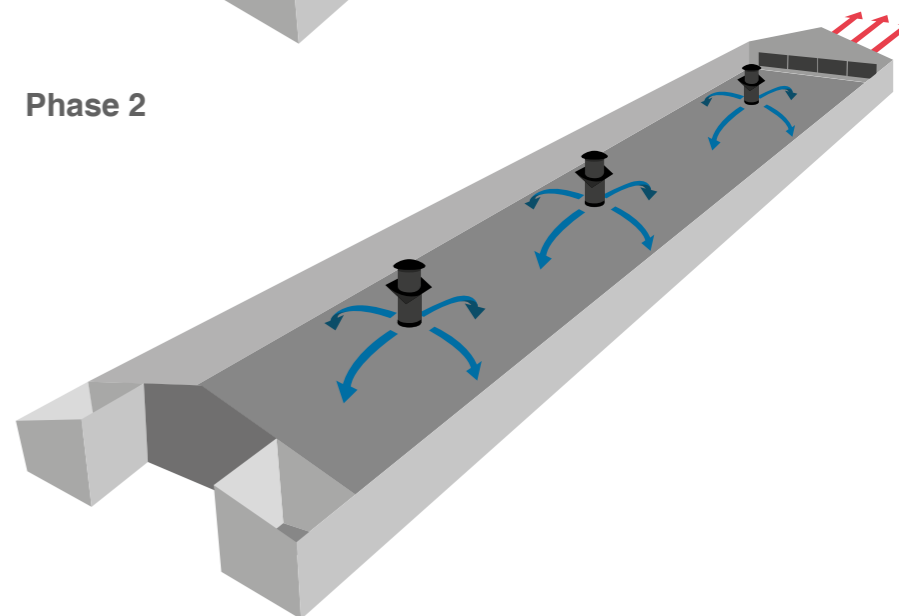
Cheminée ARC

Flux d'air

Phase 1



Phase 2

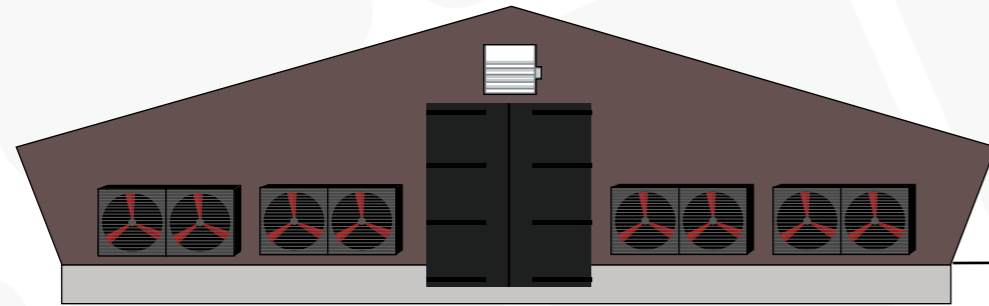
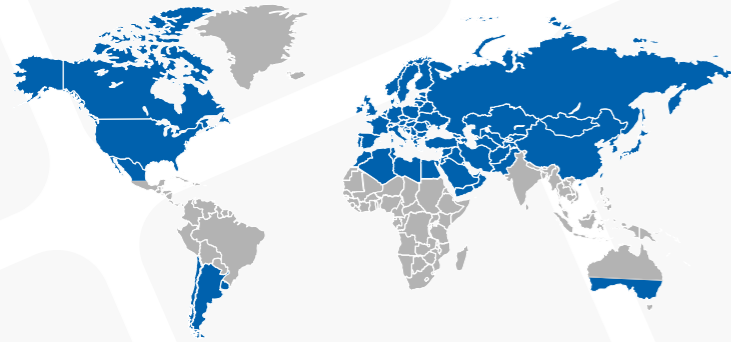


Avantages :

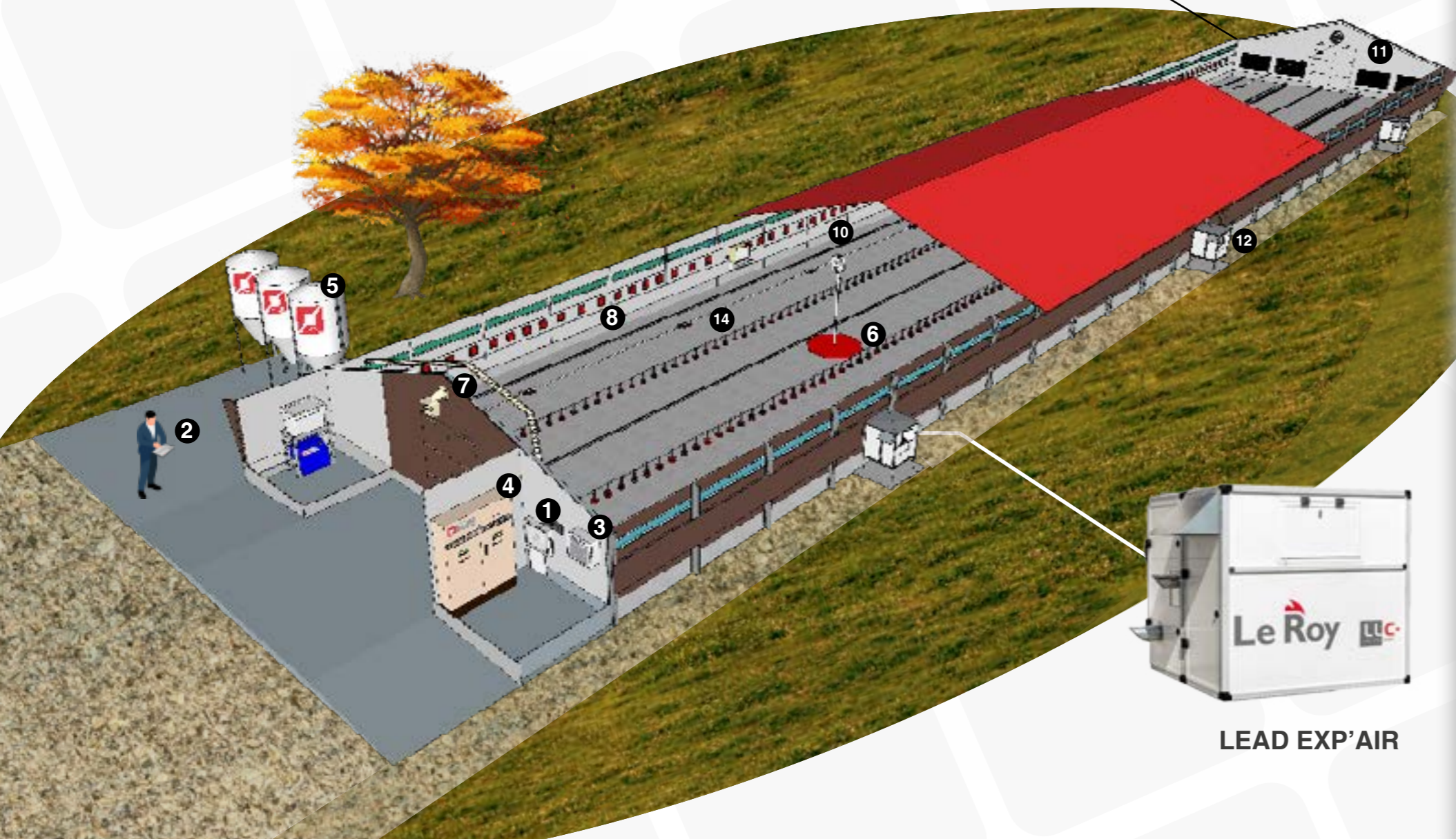
- Ventilation dynamique à pression égale pour les bâtiments équipés d'un jardin d'hiver
- Trappes de recyclage pour la gestion des débits mini
- Système facile à mettre en place pour des rénovations de bâtiment avec jardin d'hiver

Points de vigilance :

- Hauteur sous faitage à respecter
- Ajout de petits échangeurs d'air pour la volaille de chair



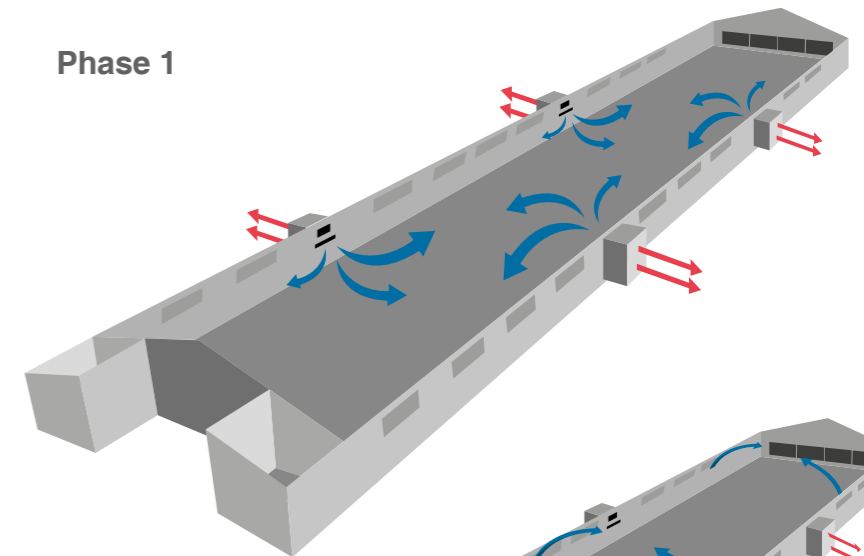
Extraction pignon



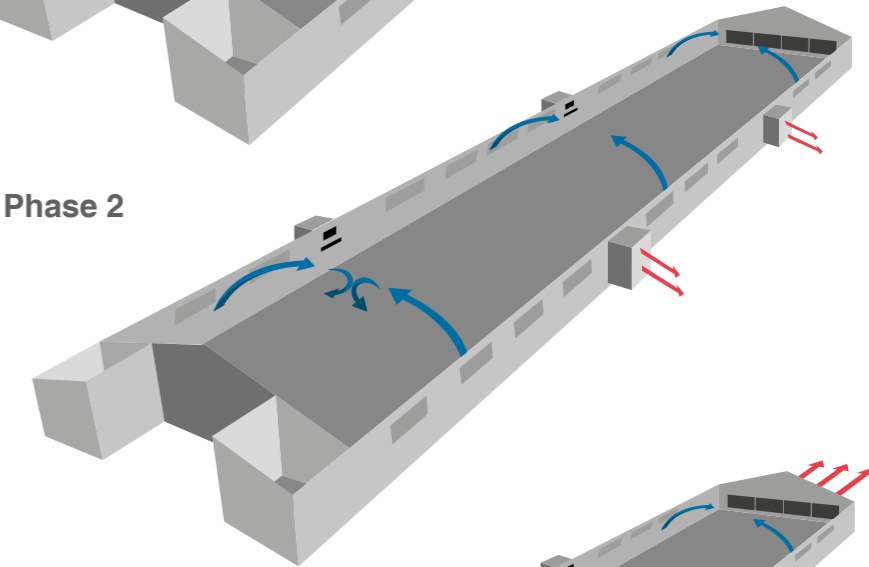
LEAD EXP'AIR

Flux d'air

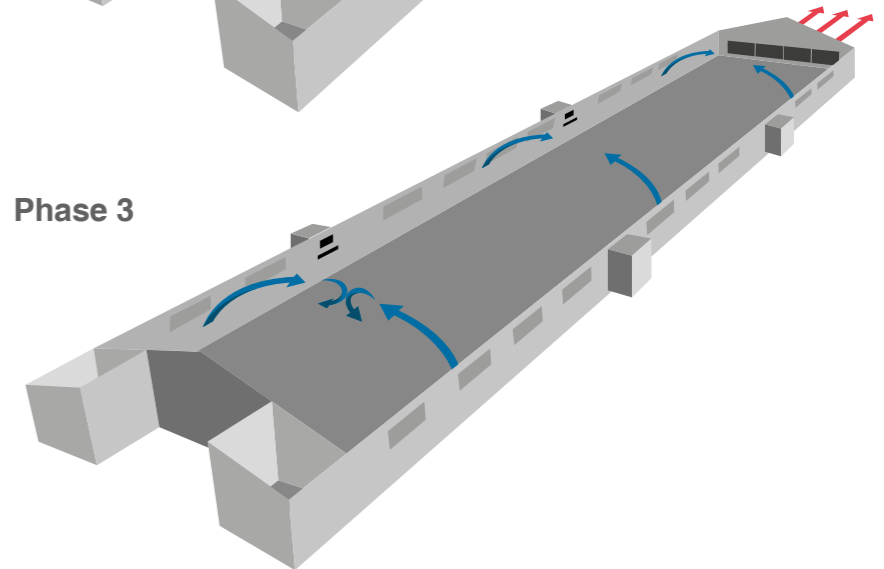
Phase 1



Phase 2



Phase 3

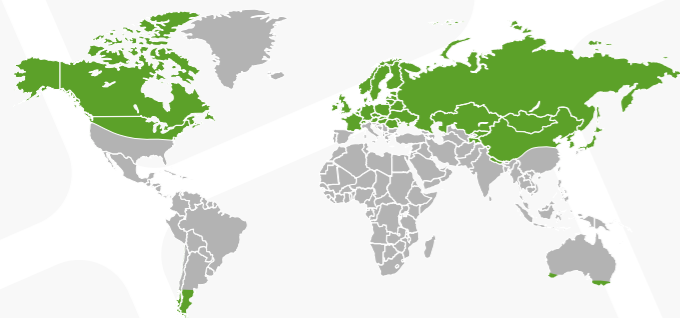


Avantages :

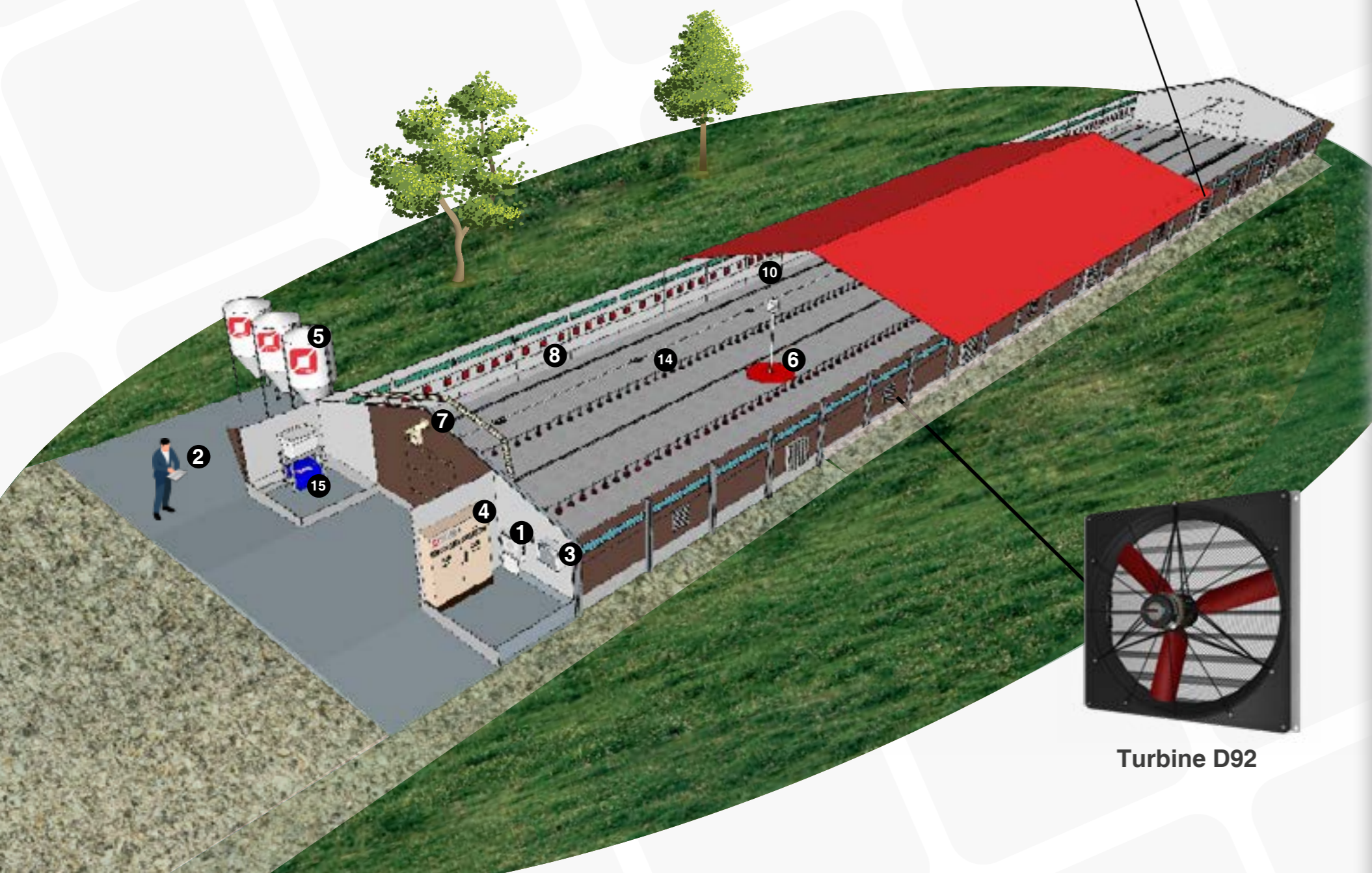
- Homogénéité de la ventilation en phase endothermique
- Réduction des émissions de CO2 par la combustion indirecte
- Gestion de la litière optimale par une hygrométrie maîtrisée
- Filtration en option pour limiter les rejets de poussière (CLEAN'AIR)

Points de vigilance :

- Répartition des LEAD EXP'AIR

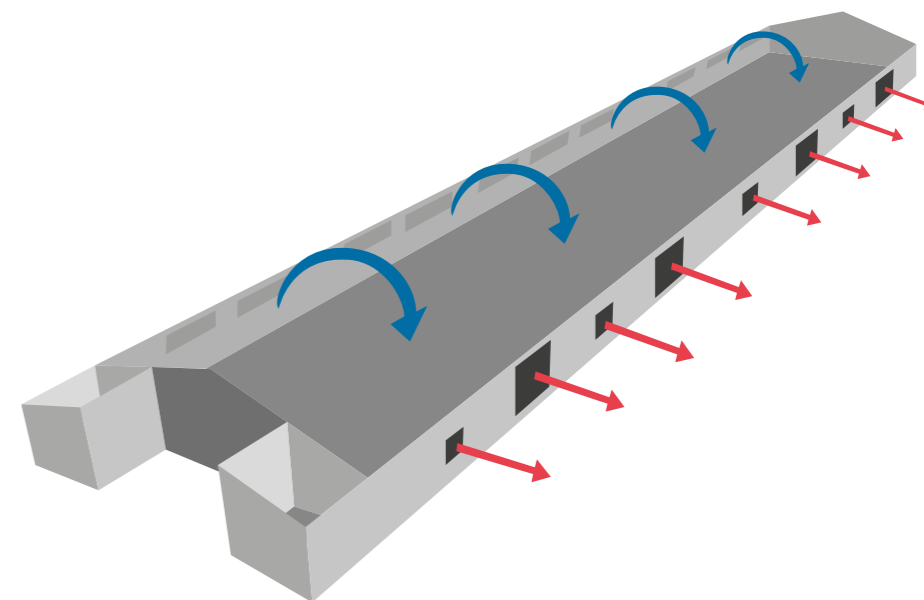


Turbine D130



Turbine D92

Flux d'air

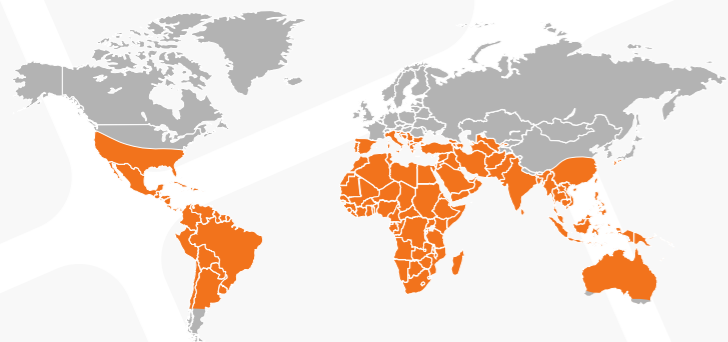


Avantages :

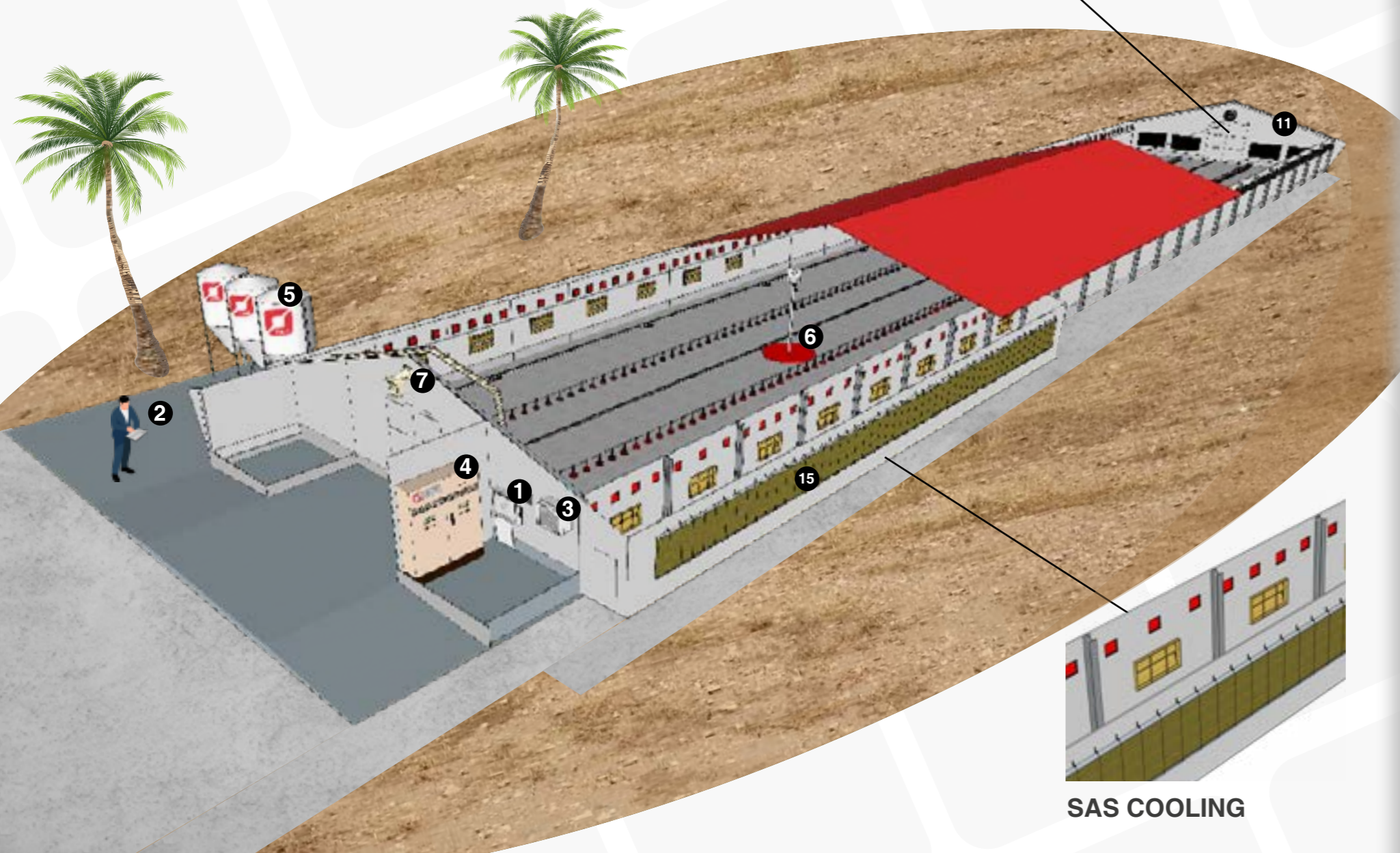
- Ventilation simple en doseur cyclique
- Largeur optimum 15 m
- Bâtiment économe en chauffage avec échangeur d'air
- Adaptable avec des échangeurs LEAD'AIR

Points de vigilance :

- Gestion fine de la dépression pour limiter la vitesse d'air sur l'animal
- Gestion des poussières difficile vis-à-vis des nombreux points d'extraction



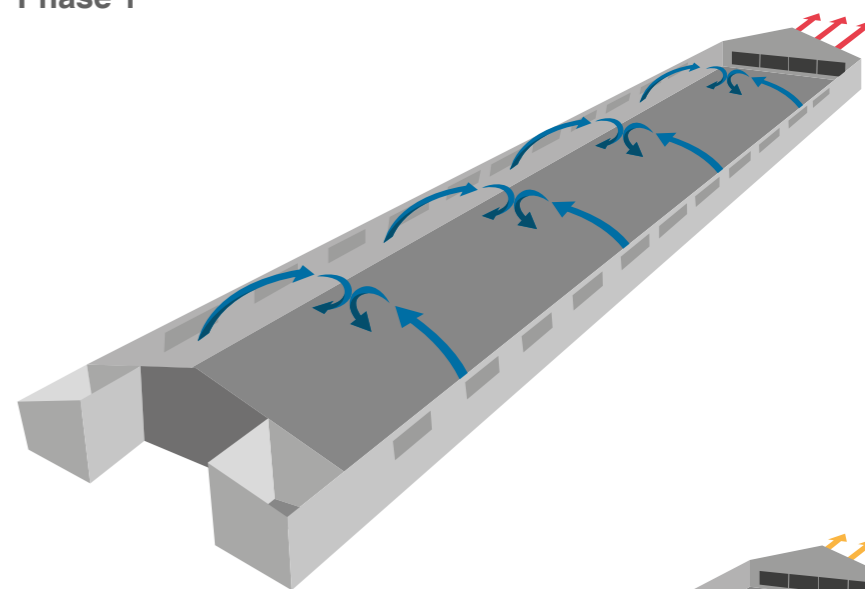
Extraction pignon



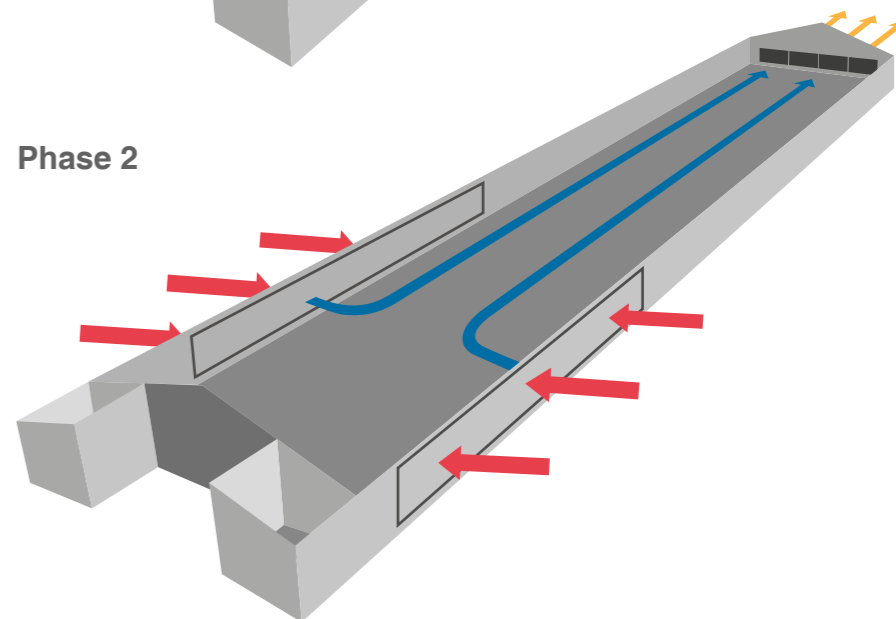
SAS COOLING

Flux d'air

Phase 1



Phase 2

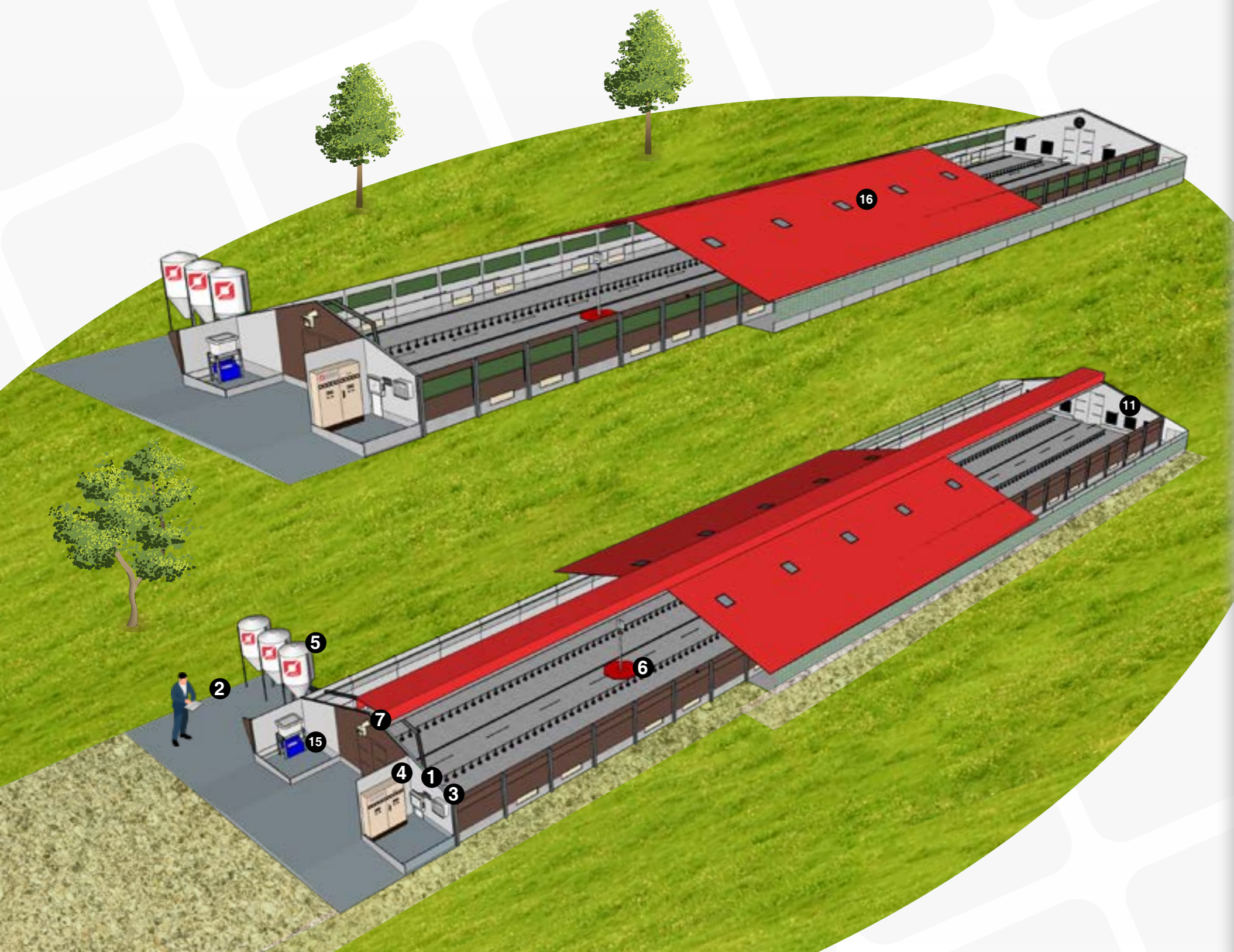
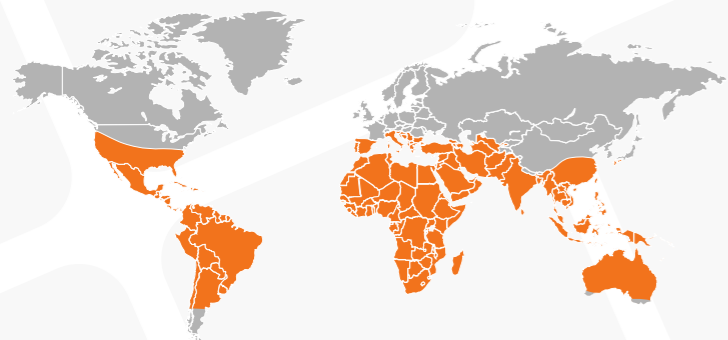


Avantages :

- Ventilation adaptée à tous les types de bâtiments (long, court, peu large à large)
- Solution la plus efficace contre les coups de chaleur
- Convient aussi aux zones tempérées
- Gestion par trappes sectionnelles pour plus d'efficacité
- Fonctionnement économique

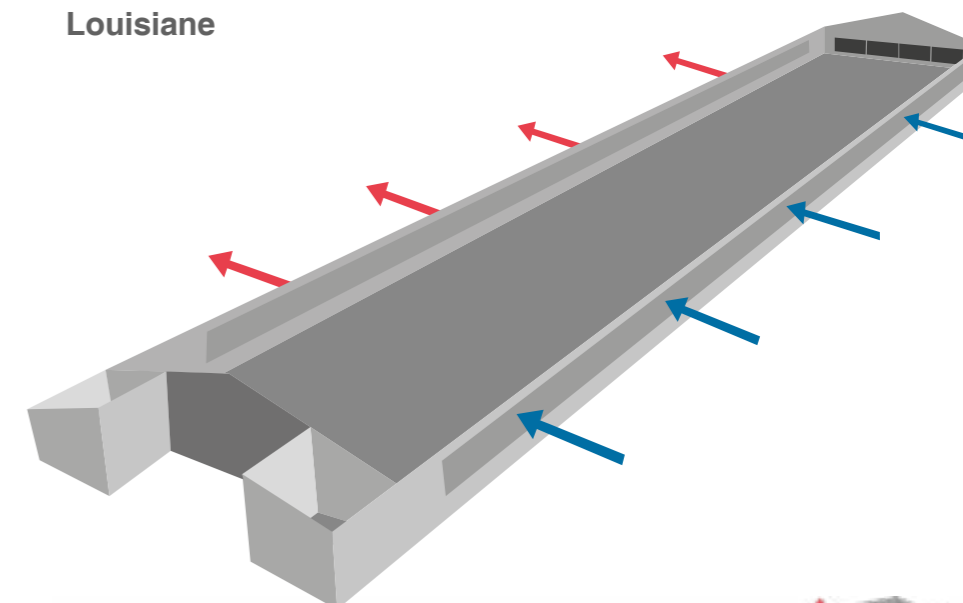
Points de vigilance :

- Maîtrise de la vitesse d'air sur les animaux en phase endothermique
- Choix et emplacement du chauffage déterminants

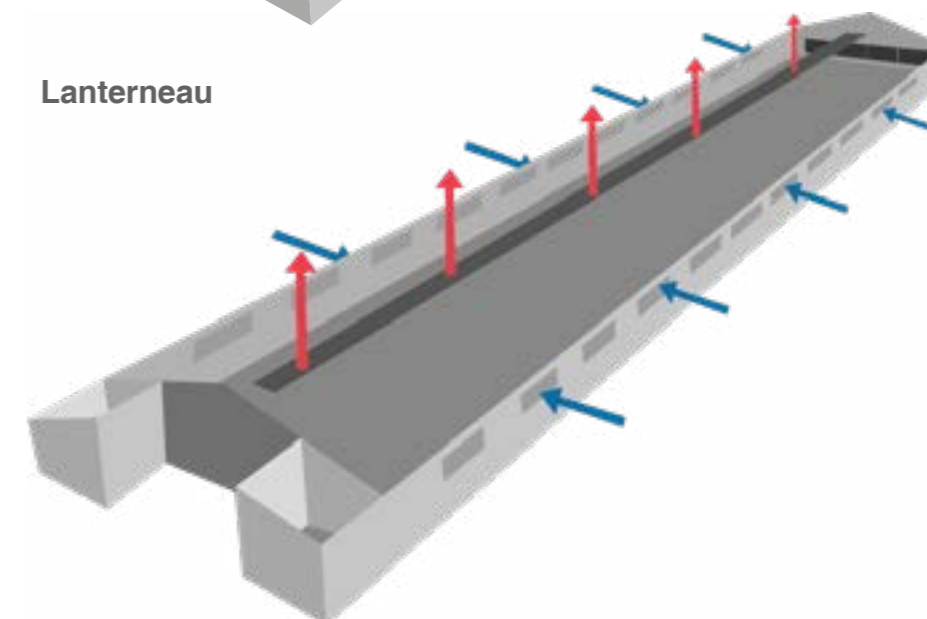


Flux d'air

Louisiane



Lanterneau

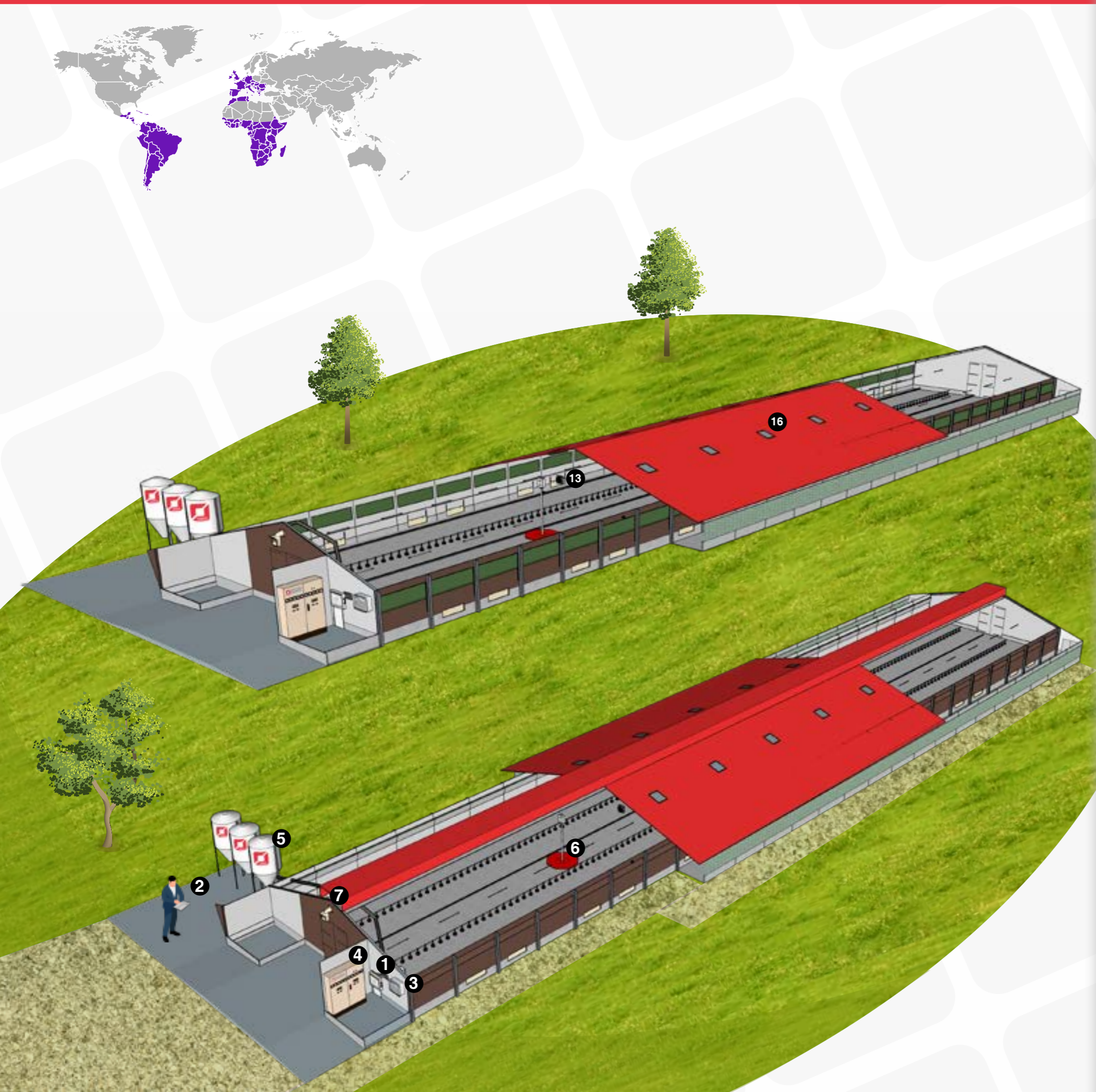


Avantages :

- Bâtiment à coût maîtrisé
- Présence de lumière naturelle
- Extraction pignon, coup de chaleur
- Fonctionnement possible avec jardin d'hiver

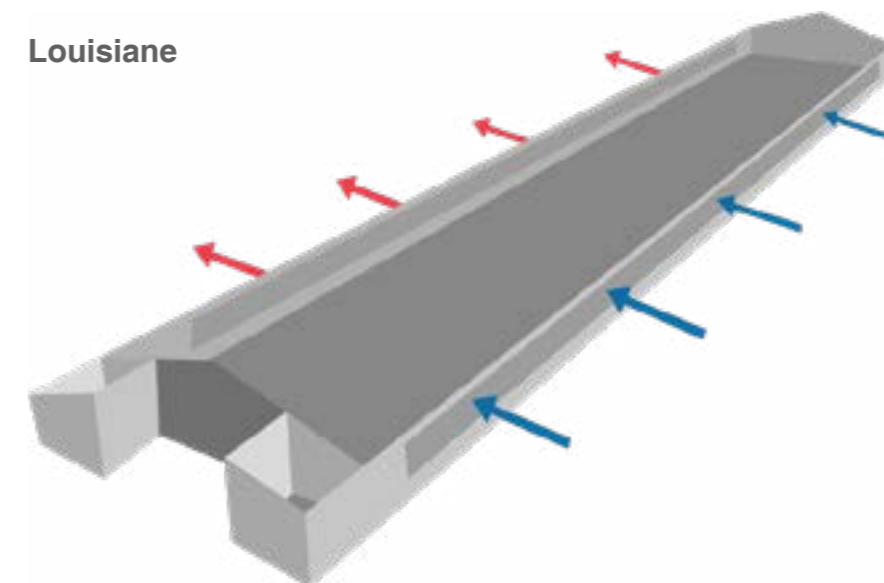
Points de vigilance :

- Ne convient pas aux bâtiments larges, idéalement 12 à 15 m
- Orientation du bâtiment figé en fonction des vents dominants

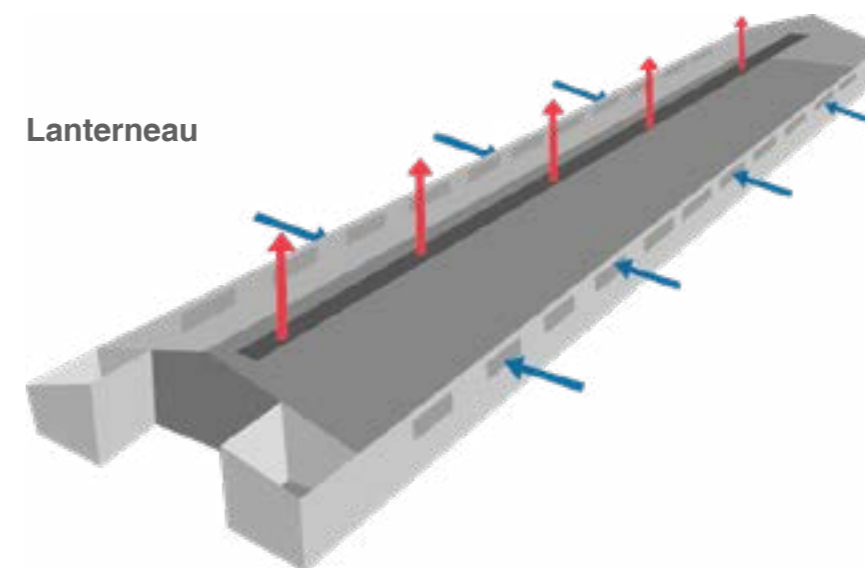


Flux d'air

Louisiane



Lanterneau



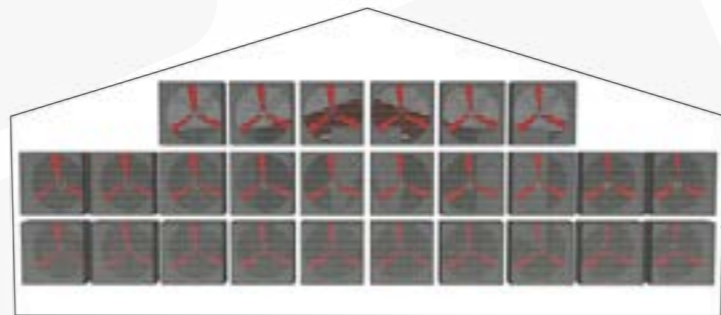
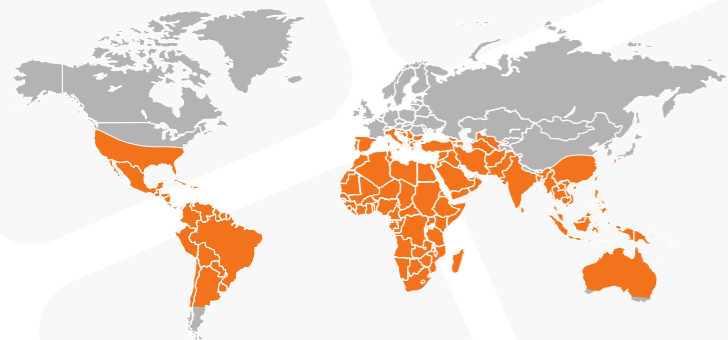
Avantages :

- Bâtiment à coût maîtrisé
- Présence de lumière naturelle
- Brasseurs avec couronne de brumisation en option
- Adaptable avec des échangeurs LEAD'AIR

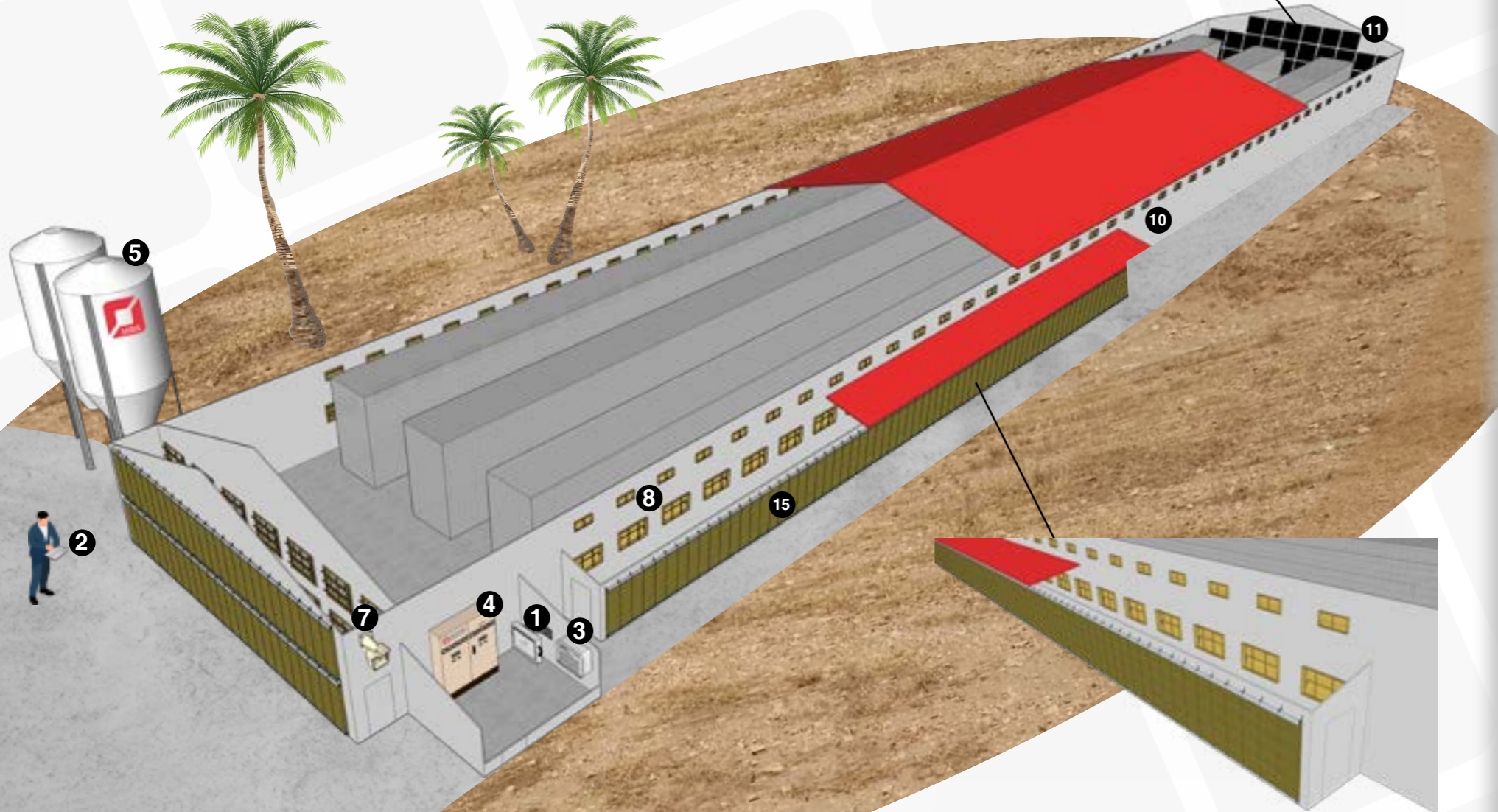
Points de vigilance :

- Ne convient pas aux bâtiments larges, idéalement 12 à 15m
- Orientation du bâtiment figé en fonction des vents dominants
- Renouvellement d'air plus faible
- Risque de paillage plus fréquent

POULETS CHAIR CAGES



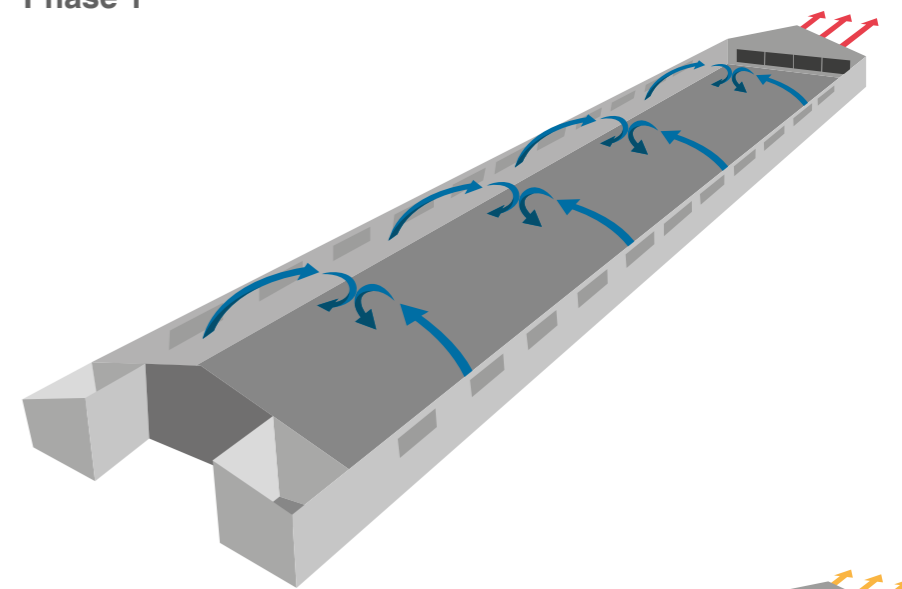
Extraction pignon



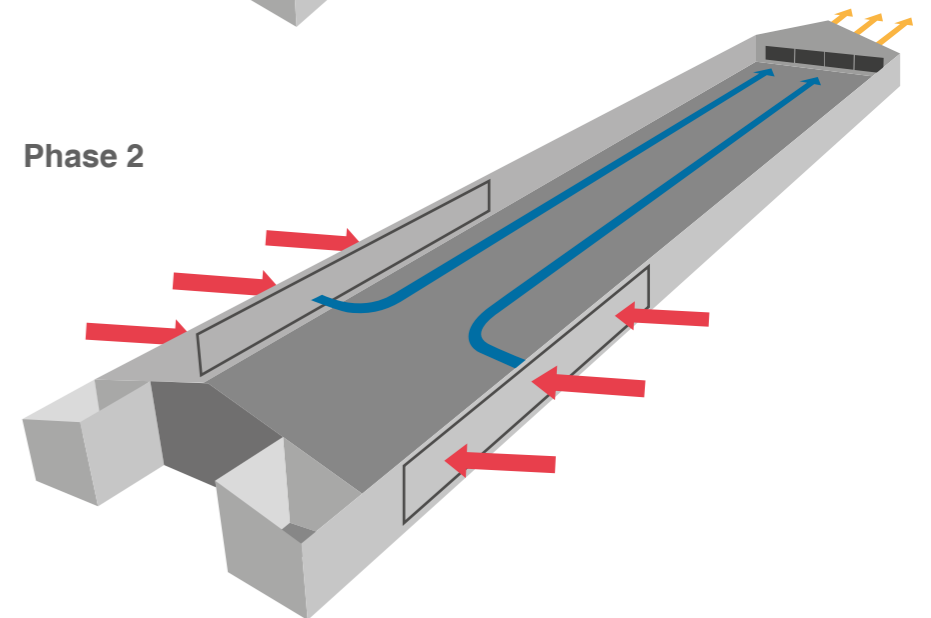
Corridor

Flux d'air

Phase 1



Phase 2



Avantages :

- Bâtiment adapté à des largeurs plus importantes
- Gestion par trappes sectionnelles

Points de vigilance :

- Maitrise de la vitesse d'air sur les animaux en phase endothermique
- Choix et emplacement du chauffage déterminants

PRODUITS

Préférez la solution la plus adaptée pour la gestion de vos bâtiments !

1 RÉGULATIONS



SODALEC vous propose une gamme complète et robuste d'appareils électroniques.

Notre gamme de régulations vous apporte le meilleur pour vos bâtiments, et en toute simplicité grâce à ces interfaces paramétrables et adaptées à vos besoins.



■ Pupitre Megavi Connect



■ X - Line

1b CAPTEURS SONDES



Nos capteurs connus pour leurs fiabilités vous assistent dans la gestion de votre élevage.

A votre disposition : température intérieure et extérieure, humidité intérieure et extérieure, CO2, ammoniac, station météo, luxmètre, dépressiomètre mécanique et électronique, ...



■ Capteur CO2 10-K



■ Capteur d'ammoniac NH3-100



■ Sonde hygrométrique



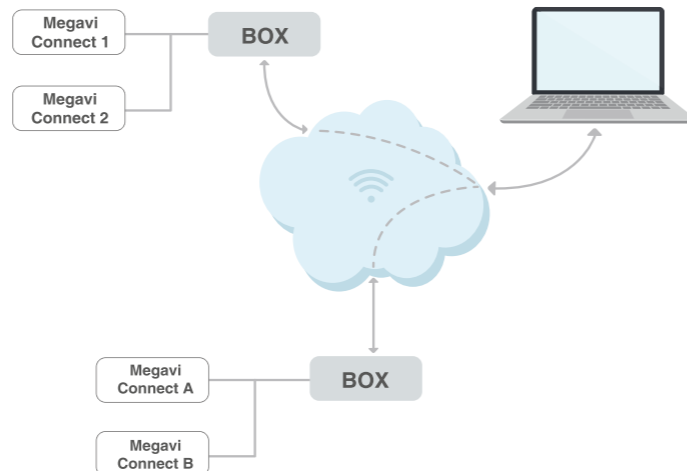
■ Sonde de température

2 PORTAIL MEGAVI CONNECT



SODALEC met à votre disposition «Le Portail». Cet outil vous permet de suivre à distance vos appareils connectés.

Il assure également la sauvegarde de vos données et permet à vos installateurs d'assurer une maintenance plus efficace.



3 SYSTÈMES D'ALARME



Nous avons une gamme complète d'appareils pour assurer la surveillance de vos installations : alarme, transmetteur téléphonique, thermostats de sécurité, ... etc.



■ Thermostats électroniques



■ Centrale de surveillance ALS 04



■ Transmetteur GSM TVD03

4 ARMOIRES ELECTRIQUES



SODALEC DISTRIBUTION assure la fabrication sur mesure de vos armoires et coffrets électriques.

Nous pouvons même y intégrer tous les équipements électroniques de votre installation pour tout regrouper et faciliter l'installation.



■ Armoire électrique

5 GESTION D'ALIMENTATION GES'FEED

GES'FEED permet une gestion de l'alimentation de vos animaux.

Intégré aux régulations, et grâce à ses jauges sous silos, GES'FEED mesure les consommations et les stocks de vos silos.

En option, vous pouvez gérer une trémie de préparation.



■ Jauge

6 PESAGES ANIMAUX

Nos systèmes de pesage d'animaux assurent la pesée automatique de toutes les productions avicoles.

Connectés aux régulations, vous pourrez récupérer les informations directement dans vos bâtiments.

A distance, via l'envoi par GSM, vous aurez les statistiques quotidiennes pour assurer le suivi de vos élevages.



■ BAT2 Dinde



■ BAT2 Poulet

7 CAMERA CAMIA

Le système de caméras CAMIA assure la sécurisation parfaite de votre site d'élevage.

En plus de la surveillance, CAMIA permet de s'assurer du respect des règles de biosécurité et des sens de circulation.



■ Camera CAMIA

8 TRAPPES D'ENTRÉE D'AIR

Les trappes individuelles d'entrée d'air gèrent le renouvellement en air de votre bâtiment d'élevage de façon précise.

Chacune d'entre elles a ses caractéristiques, et répond donc à votre besoin de débit, de dimensions, de climats, ...

Notre gamme complète permet de répondre à tous les types de ventilations.



■ Trappe 3000 VFG-C-2



■ Trappe 6000 VFG -3



■ Trappe INZI' AIR



■ Trappe W' AIR JET

9 CHEMINÉES D'ENTRÉE D'AIR

Choisissez ce produit européen de qualité lorsque vous devez ventiler des bâtiments avec des accès extérieurs !

Equipées d'un ventilateur progressif ECOWIND et d'une trappe de recyclage, elles assurent vos entrées d'air du début à fin du lot.



■ Cheminée d'entrée d'air ARC

10 MOTORÉDUCTEURS

SODALEC DISTRIBUTION vous propose une large gamme de motorisations pour tout piloter dans votre bâtiment : entrées d'air individuelles ou constructeur, trappes de sortie, lumière naturelle, ...

Nos motorisations s'adaptent également à toutes les régulations : système de recopie, mode Expert, ou directement en 0-10 V pour plus de précision.



■ RLD 80-1B-24V avec 1 sangle



■ RLD 200 -1B-24V avec 1 sangle



■ RLD 80-Z2-24V 2 pignons



■ RW45 - 537100 Chaîne / poulie

11 VENTILATEURS D'EXTRACTION

Ventilateurs classiques, ou à économie d'énergie (EC), nous avons un ventilateur pour répondre à votre demande, du diamètre 25 au 130 cm !



■ Turbine MULTIFAN



■ Turbine MUNTERS EUROEMME



■ ECOWIND

12 ÉCHANGEURS DE CHALEUR

LEAD'AIR : La garantie d'un démarrage réussi en toute saison et pour tous les climats !

Avec en prime, une réduction de vos coûts de chauffage.

LEAD EXP'AIR : La combinaison parfaite d'un échangeur et d'un chauffage en un seul et même produit. SODALEC, en partenariat avec LEAD LEROY, a développé les programmes adaptés sur ses régulations pour contrôler parfaitement ces appareils.



■ LEAD EXP'AIR



■ LEAD'AIR

13 BRASSAGES

Sécurisez l'ambiance de vos bâtiments, en période chaude, avec la mise en place d'une solution de brassage d'air adaptée et pilotée automatiquement.

Améliore le confort thermique de vos animaux et assure une meilleure homogénéité des températures dans la zone de vie.



■ Brasseur TB4E50Q

14 ÉCLAIRAGES LED



Il est primordial d'avoir une répartition homogène et une intensité d'éclairage correcte pour vos animaux tout au long de la période d'élevage.

Chez SODALEC DISTRIBUTION, tous vos projets sont accompagnés d'une étude DIA-LUX.

AVILIGHT

Une seule ligne d'éclairage AVILIGHT suffit généralement pour éclairer vos bâtiments. Développé spécialement pour les bâtiments avicoles, AVILIGHT assure une diffusion et une variation parfaite de la lumière.

CS-LED est le nouveau tube LED de référence pour l'élevage. Fiable, résistant, graduable, il permet d'équiper vos bâtiments d'une solution économique.



■ Avilight 2

■ Avilight 2 +



■ CS-LED, version BB

15 REFROIDISSEMENT



Ces équipements vous permettent de maintenir un confort optimal pour vos animaux pendant les coups de chaleur.

La brumisation haute pression CLIC'N BRUM : adaptée aux climats tempérés, elle offre une grande souplesse d'utilisation et la possibilité de faire de la désinfection ainsi que de l'hydratation au démarrage.

Le cooling en panneau de cellulose : adapté aux zones chaudes, il est simple d'utilisation et il est le plus efficace dans l'abaissement de la température.



■ Brumisation CLIC'N BRUM



■ Cooling

16 LUMIÈRE NATURELLE

Le système de tabatière au plafond est une solution économique et adaptable à tous types de bâtiment.

Pose et contrôle faciles, c'est le système idéal pour répondre aux contraintes de place.

Sa répartition assure une lumière homogène dans le bâtiment durant toute la journée et permet de respecter les attentes sociétales sur le bien-être animal.



17 LAVEUR D'AIR



Soucieux de l'environnement, SODALEC DISTRIBUTION propose un concept de traitement de l'air extrait de vos bâtiments.

Une technologie éprouvée, basée sur l'abattement des particules, des gaz et des odeurs.

Composé de blocs de maillage plastique, d'une rampe d'arrosage, d'une pompe permettant la recirculation d'eau, notre concept de lavage d'air a déjà séduit de nombreux utilisateurs.



Partenaire de votre élevage
Partner of your breeding



SODALEC DISTRIBUTION
Z.I. Route de Lorient
7 rue Léon Berthault - CS 76326
35063 RENNES CEDEX
FRANCE

Tél : + 33 (0)2 99 85 28 28
Fax : + 33 (0)2 99 85 28 29

info@sodis-france.fr
commandes@sodis-france.fr

www.sodis-france.fr