

Trappe d'entrée d'air TPI

L'équipement



Modèle 4000-VFG-C



Modèle 145-VFG

Trappe TPI : pour un air bien diffusé et maîtrisé

Les trappes TPI que SODIS vous propose permettent d'améliorer l'ambiance et d'assurer la maîtrise des vitesses d'air.

Robuste et précise

En mousse de polyuréthane, les trappes TPI sont conçues pour répondre aux contraintes des environnements difficiles. Elles conviennent à tous les types de bâtiments d'élevage : porc, volaille, lapin, veau, ...etc.

D'une grande qualité de finition, les trappes TPI s'ajustent parfaitement

dans un bâtiment neuf, mais également pour toute rénovation des entrées d'air.

Automatique

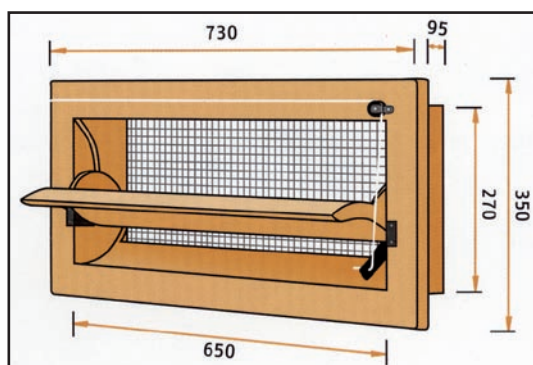
Le kit de connection permet de motoriser les trappes pour un fonctionnement automatique. Conçu spécialement pour les trappes TPI, il assure une grande précision de positionnement.

Trappe d'entrée d'air TPI

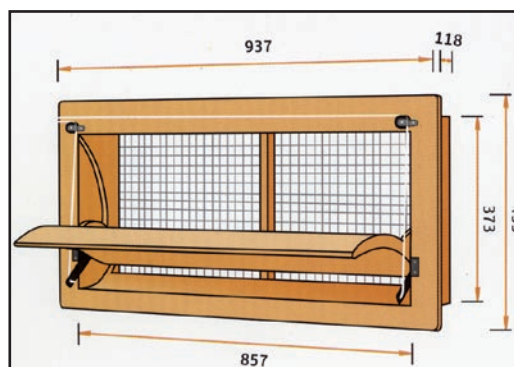
C A R A C T E R I S T I Q U E S T E C H N I Q U E S

- Mousse de polyuréthane de haute qualité pour une grande durée de vie.
- Kit de connexion pour motorisation (option).
- Grille de protection galvanisée (option).
- Kit de fermeture manuelle (option).

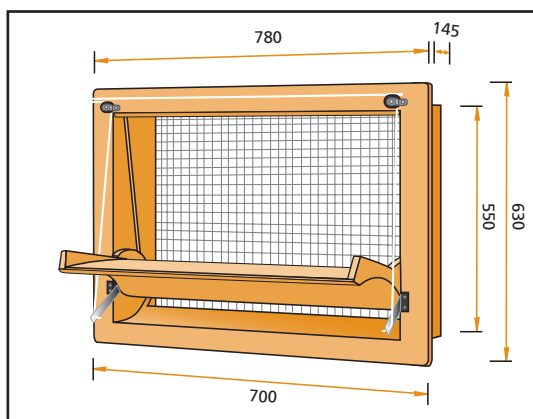
Dimensions des entrées d'air TPI



Modèle 145-VFG



Modèle 3000-VFG



Modèles 4000-VFG & 4000-VFG-C

Tableau de débit (m3/h)

Modèle	10 Pa	20 Pa	40 Pa
145-VFG	1450	2050	2900
3000-VFG	2900	4100	5800
4000-VFG	3900	5500	7800

Autres modèles disponibles, sur demande.

VOTRE DISTRIBUTEUR



ZI Sud-Est
15 rue des Veyettes - CS 76326
35063 RENNES Cedex - FRANCE
Tél : + 33 (0)2 99 85 28 28
Fax : + 33 (0)2 99 85 28 29
info@sodis-france.fr
www.sodis-france.fr