

## ***Catalogue «Version 2016»***

### **MEGAVI Connect**

Le nouveau régulateur avicole de SODALEC est présenté dans la partie "Volaille".

### **Sonde de Température**

SODALEC fournit des sondes de température avec des câbles de longueurs différentes :  
2,5 m ou 15 m.

Dans notre nouveau catalogue, vous découvrirez une nouvelle sonde avec 0,30 m de câble.

A compter du 1<sup>er</sup> novembre 2015, tous les régulateurs SODALEC seront fournis sans sonde de température.

Vous aurez donc le choix de la longueur de la sonde.

### **Transmetteur TVD 02**

Le transmetteur TVD 02, sans chargeur, est supprimé du tarif. Il reste disponible jusqu'à épuisement du stock.

La version TVD02 avec chargeur reste évidemment.

### **BPX Mono 3A**

Un nouveau BPX Mono 3A est ajouté à la gamme des blocs de puissance. Il permet de piloter de petite puissance à partir de 75W / 230V sur une charge résistive.

### **Motoréducteur RLD 80**

Le nouveau motoréducteur RLD 80 apparaît dans ce catalogue.

C'est un motoréducteur piloté directement par un signal 0-10V, sans potentiomètre de recopie.

### **Brumisation CLIC'N BRUM**

CLIC'N BRUM est le nouveau système de brumisation modulaire de SODALEC DISTRIBUTION – SODIS. Modulaire et adaptable, il permet de répondre aux contraintes des élevages, notamment les trappes discontinues.

### **Cooling**

Les coolings dits "déportés" HFK et HEK sont supprimés du catalogue.

Vous trouverez par contre un cooling linéaire MUNTERS.

## ***Catalogue «Version 2016»***

### **Pesage Silo GESTOCK**

Avec un INNOV'SPACE 2015, le système de pesage de silo GESTOCK apporte une nouvelle solution pour gérer les stocks des silos.

A découvrir dans ce nouveau catalogue.

### **Contrôleur IFD et Ventilateur MULTIFAN ECplus**

Présentés lors du dernier SPACE, les ventilateurs MULTIFAN ECplus apportent une baisse de consommation avec l'interface IFD.

### **Trappe TWIN'AIR**

La trappe TWIN'AIR est une nouvelle trappe de plafond pour les porcheries.

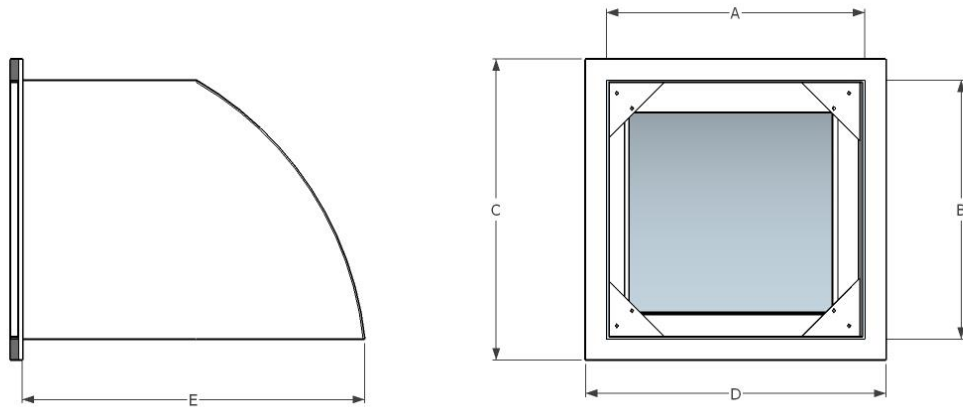
### **Index**

En dernière partie du catalogue, vous trouverez un index. Il vous permet de retrouver rapidement les produits par leur nom, ou par fonction.



# Capot ECOWIND

Ce capot ECOWIND a été spécialement conçu pour recevoir les ventilateurs châssis ECOWIND.



## Dimensions (mm)

Modèle	A (Réservation)	B (Réservation)	C	D	E
50	680	680	780	780	900
63	800	800	920	920	1000

## Références et tarif

Code SODIS : 985 060 1350

Capot Noir D50 ECOWIND

Prix public : 521,00 euros

Famille : J2

Code SODIS : 985 060 1360

Capot Noir D63 ECOWIND

Prix public : 541,00 euros

Famille : J2