

Ventilateurs MULTIFAN

L'équipement



Version «cheminée»



Version «châssis»

Ventilateur MULTIFAN : une gamme complète pour tous vos besoins de ventilation

Distributeur pour la France des ventilateurs MULTIFAN, SODIS vous propose une gamme complète.

Des diamètres de 25 à 92 cm, des débits de 1200 à 21000 m³/h, monophasé ou triphasé, la gamme de ventilateurs MULTIFAN permet de répondre à tous vos besoins de ventilation.

Robuste et efficace

Fonte d'aluminium pour la carcasse moteur, inox pour la visserie, polyester pour les châssis, les ventilateurs MULTIFAN sont conçus pour répondre aux contraintes les plus sévères.

La protection IP55 ainsi que les roulements haute température assurent une grande longévité.

Châssis ou cheminée

Pour répondre à toutes les installations, SODIS vous propose les ventilateurs MULTIFAN en deux versions :

- «châssis» avec cadre polyester
- «cheminée» avec pattes de fixation.

Ventilateurs

C A R A C T E R I S T I Q U E S

- Carcasse moteur en fonte d'aluminium.
- Pattes de fixation en fonte d'aluminium conçues pour réduire le bruit et les vibrations.
- En option : grille de protection «moteur» et «hélice».
- Capot moteur en plastique anti-choc, non combustible.
- Hélice plastique avec équilibrage pour réduire la consommation et prolonger la longévité du moteur.
- Montage vertical ou horizontal

Ventilateur monophasé

Caractéristiques techniques

Désignation	Diamètre (cm)	Vitesse (tr/min)	Watt	Bruit (dB)	I Max * 230 V (A)	Régulable**	Condensateur μ F/400	Kg (emballé)	Version	
									Châssis	Cheminée
4WS 25***	25	1400	60	43	0,58	T/E	-	4,6	Oui	Non
4E30	30	1400	110	44	0,66	T/E	3	9,4	Oui	Oui
4E35	35	1400	160	47	1,09	T/E	4	10,4	Oui	Oui
4E40	40	1400	230	50	1,33	T/E	6	11,3	Oui	Oui
4E45	45	1400	300	52	1,76	T/E	8	13,1	Oui	Oui
4E50	50	1400	440	55	2,35	T/E	12	15,5	Oui	Oui
4E50 S	50	1400	580	57	4,0	T/E	12	18	Oui	Oui
6E56	56	900	510	52	3,0	T/E	16	22	Oui	Oui
6E63	63	900	550	55	3,1	T/E	16	23	Oui	Oui
6E71	71	900	620	60	3,66	T/E	16	25	Oui	Oui
6E92	92	900	790	61	4,8	T/E	16	29	Oui	Non

* Ce courant maxi doit être pris en compte pour le choix des protections et du régulateur.

** Régulable par transformateur (T) ou par électronique (E)

*** le 4WS25 a un châssis aluminium

Tableau de débits (m3/h)

Désignation	Vitesse (tr/min)	Pression maxi (Pa)	Débit (m3/h)				
			0 Pa	30 Pa	50 Pa	80 Pa	100 Pa
4WS 25	1400	30	1200	970			
4E30	1400	60	2340	2060			
4E35	1400	75	3500	3140	2860		
4E40	1400	75	4850	4380	4020		
4E45	1400	95	6350	5800	5400		
4E50	1400	110	8450	7750	7300	6110	5540
4E50 S	1400	120	9700	9300	8700	8000	7450
6E56	900	80	10100	9000	8050		
6E63	900	90	12400	11300	10300		
6E71	900	100	14000	12600	11600		
6E92	900	100	21100	18400	16500		

Les débits sont donnés sans grilles de protection. Avec grilles de protection, diminuez le débit d'environ 3% par grille.

Les données sont valables pour les ventilateurs «châssis».

Les ventilateurs «cheminée» ont des caractéristiques identiques sous réserve d'un montage dans les mêmes conditions.

MULTIFAN

T E C H N I Q U E S

- Moteur électrique monophasé (50 Hz) réglable en vitesse, spécialement étudié en combinaison avec les hélices pour obtenir une efficacité optimale.
- Châssis en polyester renforcé de fibres de verre : une qualité supérieure et une grande résistance à la corrosion
- Les ventilateurs monophasés de type «cheminée» peuvent être fournis pré-montés dans les tubes de ventilation.
Voir documentation «Module Mx».

Ventilateur triphasé

Caractéristiques techniques

Désignation	Diamètre (cm)	Vitesse (tr/min)	Watt	Bruit (dB)	I Max * 400 V (A)	Régulable**	kg (emballé)	Version	
								Châssis	Cheminée
4D40	40	1400	210	50	0,62	T/F	11,3	Oui	Oui
4D45	45	1400	280	52	0,73	T/F	13,1	Oui	Oui
4D50	50	1400	380	55	1,14	T/F	15,5	Oui	Oui
4D56	56	1400	960	61	2,08	T/F	22	Oui	Oui
4D63	63	1400	1480	65	3,76	T/F	27	Oui	Oui
4D71	71	1400	1750	69	4,93	T/F	29	Oui	Oui
4D83	83	1400	2500	70	4,8	F		Non	Oui
V4D82 HP	82	1400	2100	70	4,6	F		Non	Oui ***
6D63	63	900	600	53	1,42	T/F	23	Oui	Oui
6D71	71	900	850	56	1,89	T/F	25	Oui	Oui
6D92	92	900	830	61	1,66	T/F	29	Oui	Non
V6D92 HP	92	900	2200	70	6,3	F		Non	Oui ***

* Ce courant maxi doit être pris en compte pour le choix des protections et du régulateur.

** Régulable par transformateur (T) ou par variateur de fréquence (F)

*** Tube spécial fourni (voir photo)

Tableau de débits (m3/h)

Désignation	Vitesse (tr/min)	Pression maxi (Pa)	Débit (m3/h)					
			0 Pa	30 Pa	50 Pa	80 Pa	100 Pa	150 Pa
4D40	1400	75	4750	4270	3920			
4D45	1400	80	6350	5800	5350			
4D50	1400	100	8300	7650	7150			
4D56	1400	160	12600	11900	11400	10600	9850	
4D63	1400	195	17600	16600	16000	15100	14500	12600
4D71	1400	250	20800	19700	18900	17800	17000	
4D83	1400	160	26870	25570	24690	23230	21930	18500
V4D82 HP	1400	160	28000	27100	26350	25000	24300	21000
6D63	900	80	13000	11500	10400			
6D71	900	105	16300	14600	13300			
6D92	900	105	20300	17600	15700			
V6D92 HP	900	200	29600	28700	28050	26800	26200	23700

Les débits sont donnés sans grilles de protection. Avec grilles de protection, diminuez le débit d'environ 3% par grille.

Les données sont valables pour les ventilateurs «châssis».

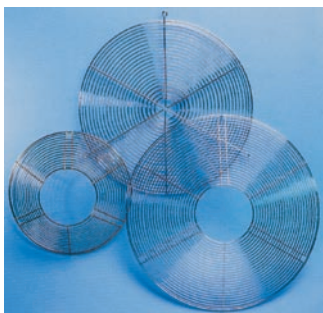
Les ventilateurs «cheminée» ont des caractéristiques identiques sous réserve d'un montage dans les mêmes conditions.

Ventilateurs MULTIFAN

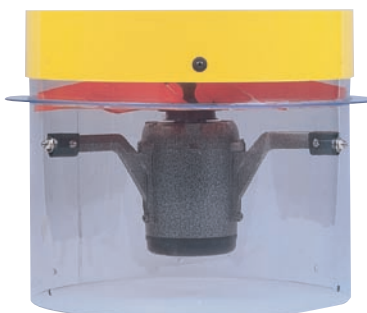
Les accessoires disponibles dans la gamme MULTIFAN



Volet Anti-retour



Grille «moteur» ou «hélice»



Module Mx :
Ventilateur «cheminée»
pré-monté

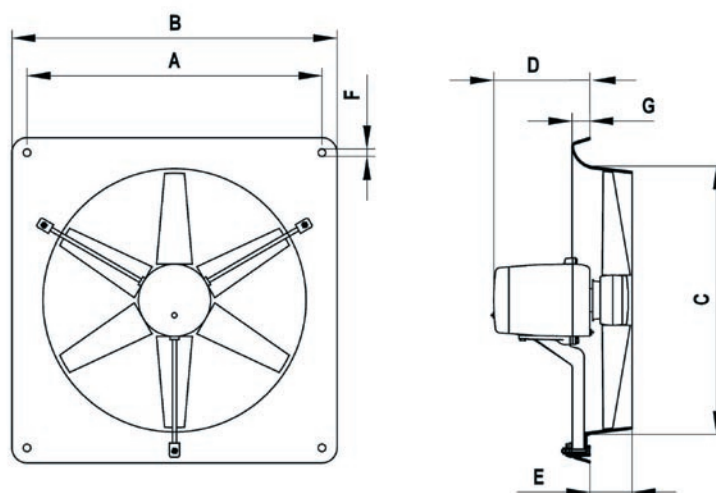


Ventilateur V6D92 HP

Tableau des dimensions (mm)

Diamètre de référence	A	B	C	D	E	F	G	Dimension de l'hélice (mm)	
								Châssis	Cheminée
25	300	326	269	133	51	9	12	250	-
30	395	442,5	340	192	84	7,5	36	312	304
35	445	492,5	390	192	84	7,5	36	362	354
40	495	542,5	440	192	84	7,5	36	412	403
45	545	592,5	490	192	84	7,5	36	460	455
50	600	647,5	540	192	84	7,5	36	512	506
56	640	700	600	247	105	10	40	576	554
63	715	775	670	247	105	10	40	646	630
71	790	850	740	247	105	10	40	712	704
83	-	-	-	-	-	-	-	-	820
92*	947	1005	940	247	93	10	40	915	908

* Version châssis standard



VOTRE DISTRIBUTEUR



ZI Sud-Est
15 rue des Veyettes - CS 76326
35063 RENNES Cedex - FRANCE
Tél : + 33 (0)2 99 85 28 28
Fax : + 33 (0)2 99 85 28 29
info@sodis-france.fr
www.sodis-france.fr