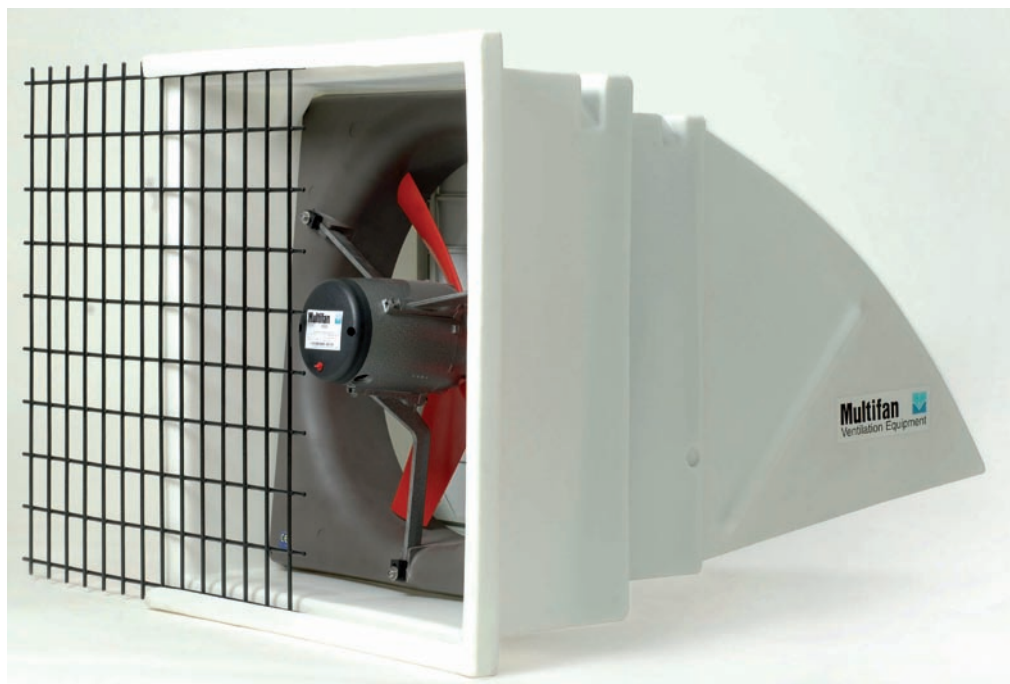


# Capot SYSTEME 1

L'équipement



## Installez vos ventilateurs MULTIFAN en un clin d'oeil

**L**e capot SYSTEME 1 permet le montage rapide des ventilateurs châssis de Multifan. La simplicité du montage permet un gain de temps important et assure une qualité de finition optimale.

### Réduit les effets du vent

La forme arrondi du capot permet d'optimiser le flux d'air et assure une efficacité importante de la ventilation. La sortie d'air par le bas réduit l'influence du vent sur le ventilateur et assure le débit d'air maximum disponible.

### Qualité et durée de vie

D'une conception robuste, utilisant

des matériaux inaltérables, le capot SYSTEME 1 est parfaitement étudié pour les ambiances agressives.

### Diminution de l'encombrement

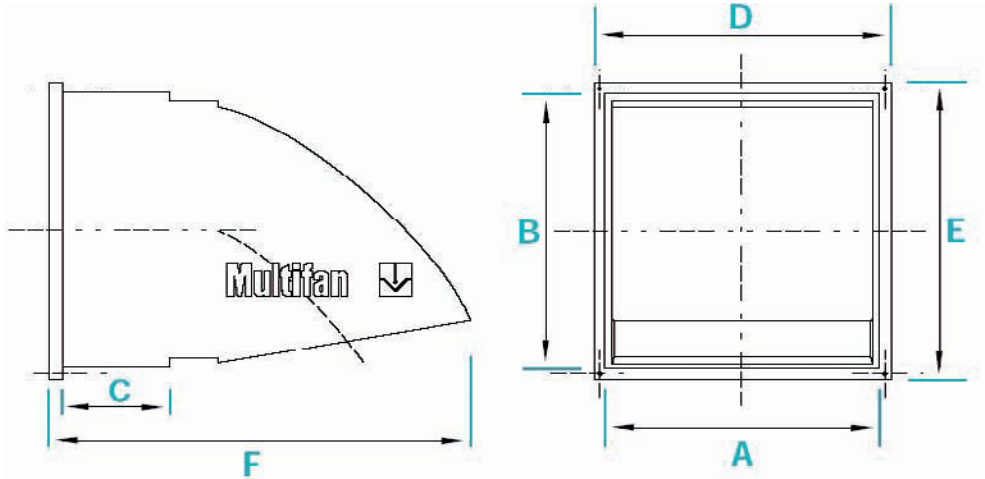
Le montage du ventilateur dans le capot SYSTEME 1 supprime le moteur à l'intérieur du bâtiment. Votre élevage est disponible sur toute sa surface, sans aucune gêne.

### Complet et sûr

Le capot SYSTEME 1 est fourni d'origine avec un volet anti-retour et une grille de protection. Seul le ventilateur est à ajouter.

# Capot SYSTEME 1

## C A R A C T E R I S T I Q U E S   T E C H N I Q U E S



### Dimensions (mm)

Modèle	A (Réserve)	B (Réserve)	C	D	E	F
30	467	470	228	543	543	753
40	565	572	228	641	641	864
45	616	622	228	667	692	934
50	670	673	228	746	746	996
63	784	784	273	870	870	1207



Extérieur



Intérieur

**Fourni avec grille de protection et volet anti-retour.**



ZI Sud-Est  
 15 rue des Veyettes - CS 76326  
 35063 RENNES Cedex - FRANCE  
 Tél : + 33 (0)2 99 85 28 28  
 Fax : + 33 (0)2 99 85 28 29  
 info@sodis-france.fr  
 www.sodis-france.fr